

Détecteur opto-électronique réflex Série 10

AUDIN

Composants & systèmes d'automatisme
7 bis rue de Tinquieux - 51100 Reims - France
Tel. +33(0)326042021 • Fax +33(0)326042820
http://www.audin.fr • e-mail info@audin.fr

Energétique

Tw 200 mm

Elimination de l'arrière-plan

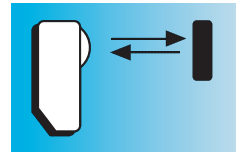
Tw 100 mm



	câble	connecteur		câble	connecteur
PNP	commutation claire				
	commutation sombre				
	commutation claire/sombre	FZDK 10P5101	FZDK 10P5101/S35A	FHDK 10P5101	FHDK 10P5101/S35A
NPN	commutation claire				
	commutation sombre				
	commutation claire/sombre	FZDK 10N5101	FZDK 10N5101/S35A	FHDK 10N5101	FHDK 10N5101/S35A

Données techniques				
Portée ajustable Tw	5...200 mm		20...100 mm	
Plage de détection Tb sur fond blanc	-		5...100 mm	
Courbe	No. 102		No. 112	
Témoin de commutation	LED jaune		LED jaune	
Aide de réglage / contrôle d'encrassement	LED clignotante		LED clignotante	
Source de lumière / longueur d'ondes	Diode rouge modulée / 660 nm		Diode rouge modulée / 660 nm	
Plage de tension	10 - 30 VDC		10 - 30 VDC	
max. Consommation Moyenne / Valeur de pointe	23 mA / 33 mA		23 mA / 33 mA	
max. Courant de sortie	100 mA		100 mA	
Tension résiduelle	≤ 1,8 VDC		≤ 1,8 VDC	
Temps d'activation / Temps de désactivation	≤ 1 ms / ≤ 1 ms		≤ 1 ms / ≤ 1 ms	
Sensibilité réglable	Pot 270°		mécanique, 5 tours	
Protégé contre courts-circuits	oui		oui	
Protégé contre inversion polarité	oui		oui	
Température de fonctionnement	-25...+65 °C		-25...+65 °C	
Matériau du boîtier	Acrylnitril / Styrol / Acrylester (ASA)		Acrylnitril / Styrol / Acrylester (ASA)	
Classe de protection	IP 65	IP 67	IP 65	IP 67

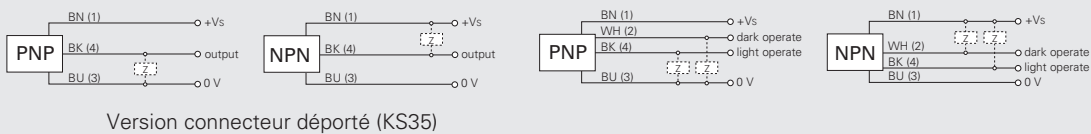
	Version connecteur déporté	Version connecteur déporté
Options de comm. connecteur comm. claire PNP	FZDK 10P1101/KS35	FHDK 10P1101/KS35



Série 10

- Construction subminiature
- Plage de détection réglable en continu
- Elimination de l'arrière-plan par triangulation
- Lumière rouge visible comme aide d'orientation
- Aide de réglage / contrôle d'encrassement (LED clignotante)

Schéma de raccordement



Type de fonctionnement

Objet détecté

Comm. claire LED ☀ PNP=HIGH NPN=LOW

Comm. sombre LED ☀ PNP=LOW NPN=HIGH

Objet non détecté

LED ⊗ PNP=LOW NPN=HIGH

LED ⊗ PNP=HIGH NPN=LOW

Signal récepteur relatif

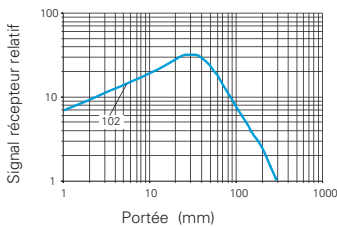
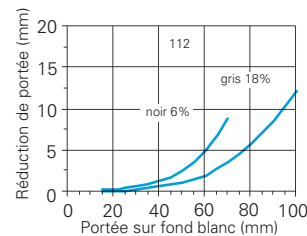


Diagramme de détection



Connecteurs

ES 8.2P	3-pôles	2 m PUR
ESG 32SH0200	3-pôles	2 m PUR (2)
ESG 32AH0200	4-pôles	2 m PUR (2)
ESW 31AH0200	4-pôles	2 m PUR (2)

Réponds au typ

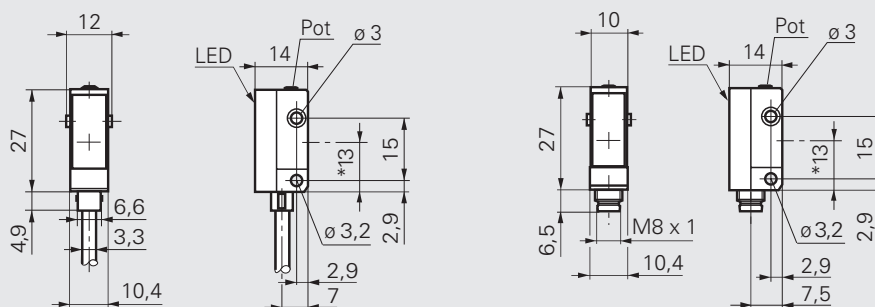
FxDK 10P1101/KS35
FxDK 10P1101/KS35
FxDK 10x5101/S35A
FxDK 10x5101/S35A

Accessoires

Equerre de fixation (type câble)	114501
Equerre de fixation (type connecteur)	133792

(2) Sans halogène

Pour les données techniques détaillées, se référer au chapitre accessoires



* Axe de l'émetteur

Tw réglable jusqu'à 200 mm

Elimination de l'arrière-plan

Aide de réglage

Lumière rouge visible

Boîtier plastique