

Série 16

- Aide de réglage / contrôle d'encrassement (LED clignotante)
- Entrée test
- Boîtier robuste en métal

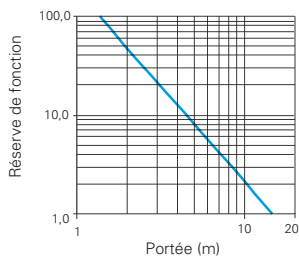
Schéma de raccordement



Type de fonctionnement

	Objet détecté	Objet non détecté
Comm. claire	LED ⊗ PNP = LOW	LED ☀ PNP = HIGH
Comm. sombre	LED ⊗ PNP = HIGH	LED ☀ PNP = LOW

Courbe de réserve de fonction



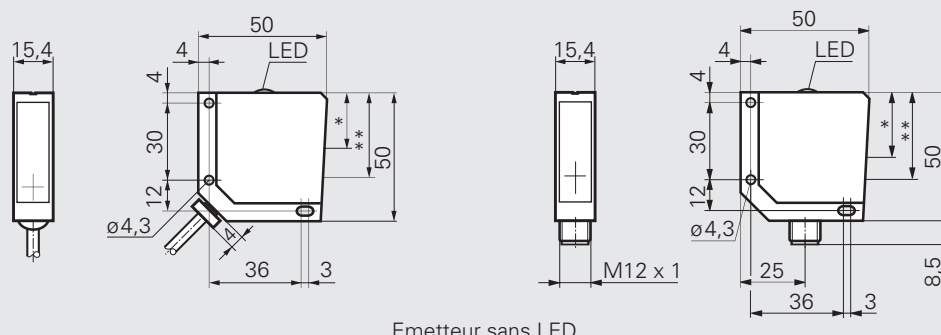
Connecteurs

ES 14		2 m PVC
ES 24		2 m PVC
ESW 33AH0200	4-pôles	2 m PUR sans halogène
ESG 34AH0200	4-pôles	2 m PUR sans halogène

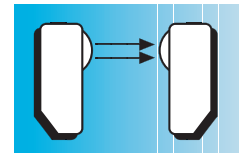
Accessoires

Equerre de fixation	113917
---------------------	--------

Pour les données techniques détaillées, se référer au chapitre accessoires



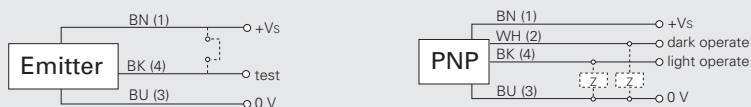
- * Axe du récepteur 15 mm
- ** Axe de l'émetteur 26,5 mm



Série 16

- Réglage de la sensibilité
- Aide de réglage / contrôle d'encrassement (LED clignotante)
- Entrée test
- Boîtier robuste en métal

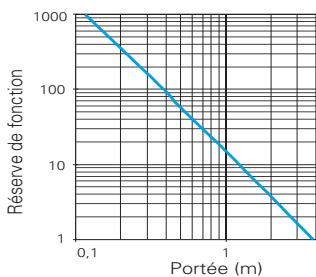
Schéma de raccordement



Type de fonctionnement

	Objet détecté	Objet non détecté
Comm. claire	LED ⊗ PNP = LOW	LED ☀ PNP = HIGH
Comm. sombre	LED ⊗ PNP = HIGH	LED ☀ PNP = LOW

Réserve de fonction



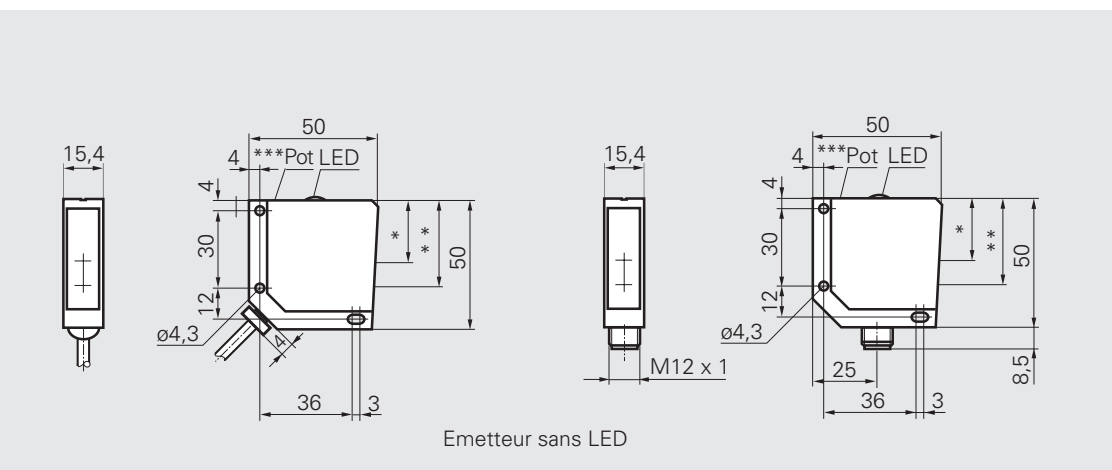
Connecteurs

ES 14		2 m PVC
ES 24		2 m PVC
ESW 33AH0200	4-pôles	2 m PUR sans halogène
ESG 34AH0200	4-pôles	2 m PUR sans halogène

Accessoires

Equerre de fixation	113917
---------------------	--------

Pour les données techniques détaillées, se référer au chapitre accessoires



- * Axe du récepteur 15 mm
- ** Axe de l'émetteur 26,5 mm
- *** Pot seulement l'émetteur