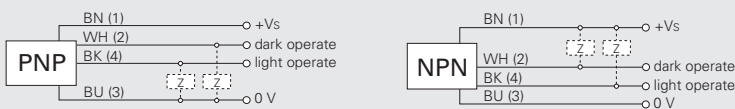


Série 16

- Filtre de polarisation pour la détection d'objets réfléchissants
- Aide de réglage / contrôle d'encrassement (LED clignotante)
- Boîtier robuste en métal

Schéma de raccordement



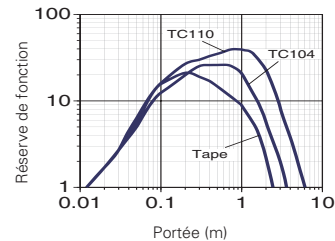
Type de fonctionnement

	Objet détecté	Objet non détecté
Comm. claire	LED ⊗ PNP = LOW NPN = HIGH	LED ☀ PNP = HIGH NPN = LOW
Comm. sombre	LED ⊗ PNP = HIGH NPN = LOW	LED ☀ PNP = LOW NPN = HIGH

Réflecteurs / Portée de fonctionnement

No. de commande	Réflecteur	Portée de fonctionnement Sb
TC 104	ø 40 mm	3 m - Filtre de polarisation
TC 110	ø 84 mm	4 m - Filtre de polarisation
107182	feuille de réflexion (Tape)	1,5 m - Filtre de polarisation

Courbe de réserve de fonction



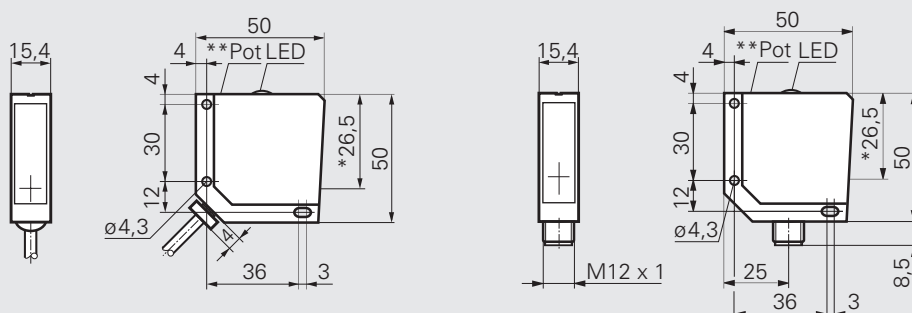
Connecteurs

ES 14		
ES 24		
ESW 33AH0200	4-pôles	2 m PUR sans halogène
ESG 34AH0200	4-pôles	2 m PUR sans halogène

Pour les données techniques détaillées, se référer au chapitre accessoires

Accessoires

Equerre de fixation 113917



* Axe de l'émetteur
 ** Pot version
 FPDM 16x5105/S14
 FPDM 16x5105