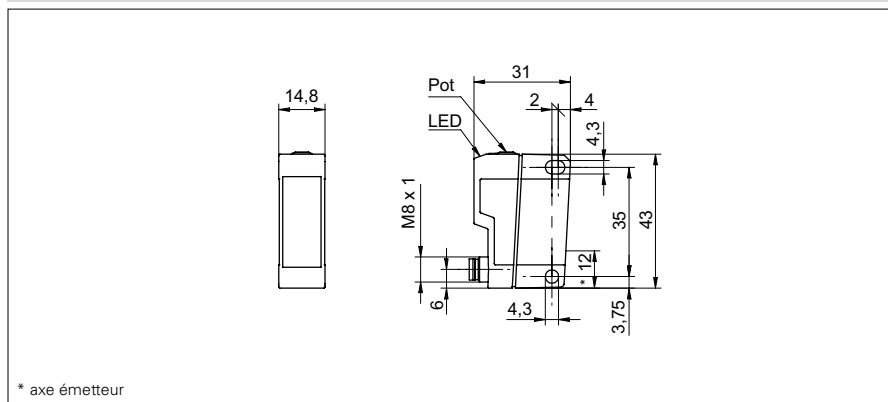


## DéTECTEURS réflex avec élimination de l'arrière-plan

### FHDK 14N5104/S35A

#### Dessin d'encombrement



#### Données générales

Fonction	Elimination de l'arrière plan
Source lumineuse	Diode lumière rouge, pulsée
Portée Tw	30 ... 500 mm
Plage de détection Tb (Tw max)	30 ... 500 mm
Plage de détection Tb (Tw min)	5 ... 30 mm
Indication encrassement / réglage	Indication réception clignotante
Indication réception	LED jaune
Réglage de la portée de détection	mécanique, 10 tours
Longueur d'ondes	660 nm
Suppression influence réciproque	oui

#### Données électriques

Temps d'activation / désactivation	< 5 ms
Plage de tension +Vs	10 ... 30 VDC
Consommation max.	30 mA
Courant absorbé moyen	25 mA
Tension résiduelle Vd	< 1,8 VDC
Fonction de commutation	claire/sombre
Circuit de sortie	NPN
Courant de sortie	< 100 mA
Protégé contre courts-circuits	oui
Protégé contre inversion polarité	oui

#### Données mécaniques

Largeur / Diamètre	14,8 mm
Hauteur / Longueur	43 mm
Profondeur	31 mm
Forme du boîtier	parallélépipédique
Matériau du boîtier	Plastique (ASA, MABS)
Face avant (optique)	PMMA
Version de raccordement	Connecteur M8 4-pôles

#### Conditions ambiantes

Température de fonctionnement	-25 ... +65 °C
Classe de protection	IP 67

#### Photo



#### Schéma de raccordement

