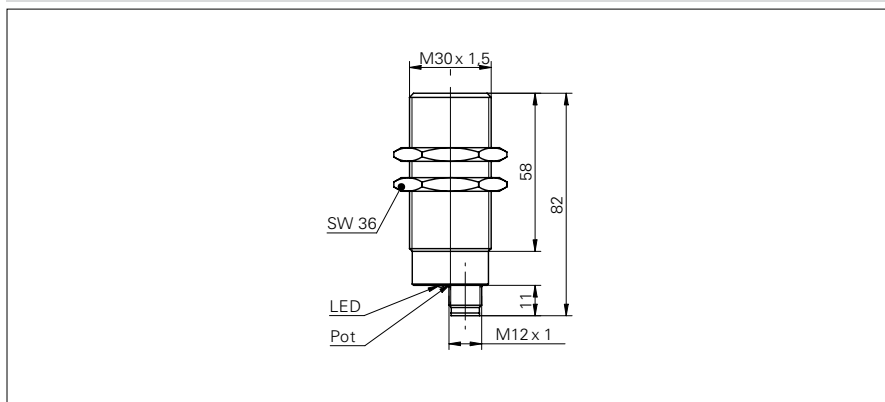


Détecteurs capacitifs

CFAM 30N1600/S14

Dessin d'encombrement



Données générales

Type de montage	noyé
Portée nominale Sn	15 mm
Portée nominale Sn réglable	4 ... 15 mm
Dérive en température	± 15% (+10 ... +70 °C)
Réglage sensibilité	Pot, 18 tours
Indication de l'état de sortie	LED jaune

Données électriques

Plage de tension +Vs	10 ... 30 VDC
Consommation max.	20 mA
Circuit de sortie	NPN à fermeture (NO)
Courant de sortie	< 200 mA
Tension résiduelle Vd	< 1,5 VDC
Fréquence de commutation	< 50 Hz
Protégé contre courts-circuits	oui
Protégé contre inversion polarité	oui

Données mécaniques

Forme du boîtier	cylindrique
Matériau du boîtier	Laiton nickelé
Dimensions	30 mm
Longueur du boîtier	82 mm
Version de raccordement	Connecteur M12

Conditions ambiantes

Température de fonctionnement	-25 ... +75 °C
Classe de protection	IP 65

Photo



Schéma de raccordement

