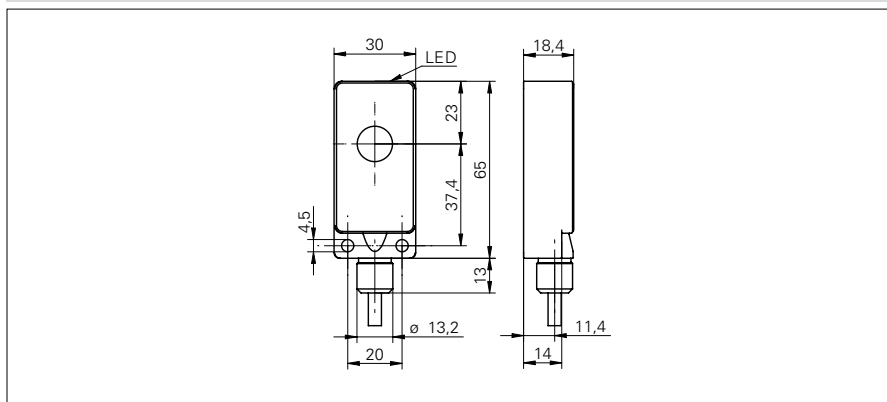


## Barrières simples à ultrasons

USDK 30D9003

## Dessin d'encombrement



## Données générales

Emetteur / Récepteur	Emetteur
Portée de détection Sd	0 ... 700 mm
Plage de détection valeur finale Sde	0 ... 700 mm
Fréquence sonore	220 kHz
Affichage de fonctionnement	LED jaune

## Photo



## Données électriques

Plage de tension +Vs	12 ... 30 VDC
Consommation max.	22 mA
Ondulation résiduelle	< 10% Vs
Protégé contre inversion polarité	oui

## Données mécaniques

Forme du boîtier	parallélépipédique
Matériau du boîtier	Polyester / Zinc coulé
Largeur / Diamètre	30 mm
Hauteur / Longueur	65 mm
Profondeur	18,5 mm
Version de raccordement	Câble

## Conditions ambiantes

Température de fonctionnement	0 ... +60 °C
Classe de protection	IP 67