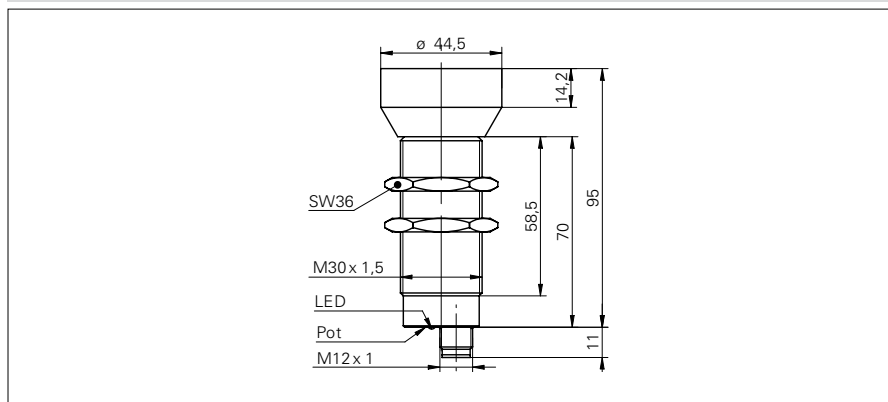


Barrières réflex à ultrasons

URAM 50N3721/S14

Dessin d'encombrement



Données générales

| | |
|---|-----------------|
| Portée de détection Sd | 0 ... 3000 mm |
| Position du réflecteur Sde | 600 ... 3000 mm |
| Zone limite (réflecteur) | $\pm 6\%$ Sde |
| Plage de réglage réflecteur (zone de travail) | $\pm 4\%$ Sde |
| Plage de réglage réflecteur (zone limite) | oui |
| Reproductibilité | < 3 mm |
| Réglage | potentiomètre |
| Dérive en température | < 0,18% Sde/K |
| Synchronisation | oui |
| Version multiplex | sur demande |
| Temps d'activation ton | < 160 ms |
| Temps de désactivation toff | < 160 ms |
| Fréquence sonore | 120 kHz |
| Indication de l'état de sortie | LED verte |

Données électriques

| | |
|-----------------------------------|----------------------|
| Plage de tension +Vs | 12 ... 30 VDC |
| Consommation max. | 35 mA |
| Circuit de sortie | NPN à ouverture (NC) |
| Courant de sortie | < 200 mA |
| Tension résiduelle Vd | < 2 VDC |
| Ondulation résiduelle | < 10% Vs |
| Protégé contre courts-circuits | oui |
| Protégé contre inversion polarité | oui |

Données mécaniques

| | |
|-------------------------|-----------------------------|
| Forme du boîtier | cylindrique |
| Matériau du boîtier | Laiton nickelé |
| Largeur / Diamètre | 30 mm |
| Hauteur / Longueur | 95 mm |
| Version de raccordement | Raccordement par connecteur |

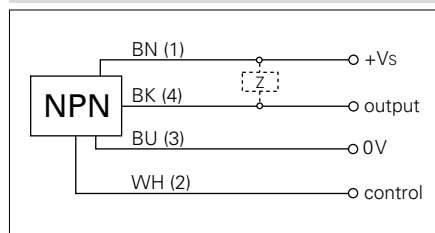
Conditions ambiantes

| | |
|-------------------------------|----------------|
| Température de fonctionnement | -10 ... +60 °C |
| Classe de protection | IP 67 |

Photo



Schéma de raccordement



- Valeur portée de détection
- pas de zone aveugle pour des objets > 100 mm