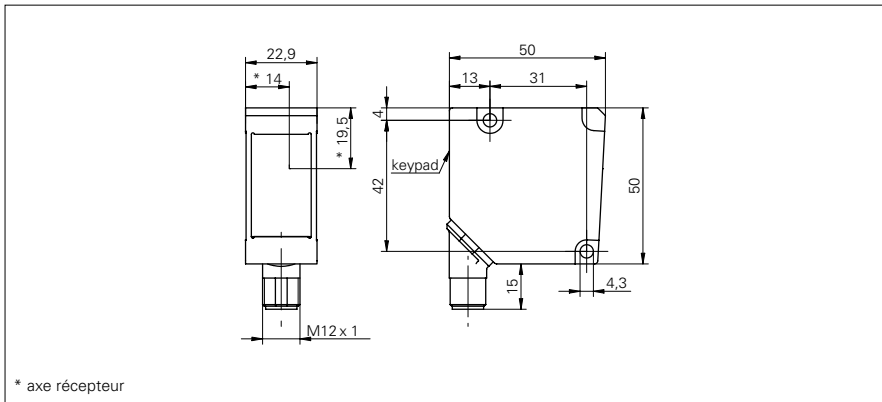


Détecteur de lignes

ZADM 023H300.0001

Dessin d'encombrement



Données générales

Fonction	Modes de mesures: arêtes, milieu, largeur
Version	avec filtre pour objets transparents
Dimension du champ de mesure	30 mm
Distance de mesure (à l'objet)	50 mm
Fréquence de mesure	> 500 Hz
Résolution	< 0,03 mm
Plus petit objet détectable	0,3 mm
Différence de linéarité relative	< 0,3 %
Source lumineuse	Diode IR pulsée
Longueur d'ondes	880 nm
Réglage	Teach-in

Photo



Données électriques

Temps d'activation	< 2 ms
Plage de tension +Vs	15 ... 28 VDC
Consommation max.	150 mA
Signal de sortie	4 ... 20 mA
Sortie commutation	PNP
Fonction de commutation	Out 1 / Alarm
Courant de sortie	< 100 mA
Interface	analogique et RS 485
Protégé contre inversion polarité	oui, Vs vers GND
Protégé contre courts-circuits	oui

Données mécaniques

Forme du boîtier	parallélépipédique
Matériau du boîtier	Zinc moulé sous pression
Largeur du réflecteur	3 mm
Face avant (optique)	verre
Version de raccordement	Connecteur M12 8-pôles, orient.

Conditions ambiantes

Température de fonctionnement	0 ... +55 °C
Classe de protection	IP 67

Schéma de raccordement

