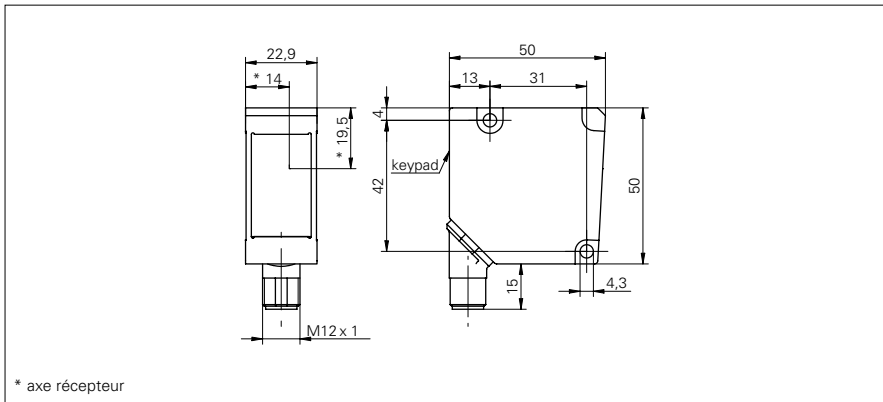


**Détecteur de lignes**

**ZADM 023H151.0012**

**Dessin d'encombrement**



\* axe récepteur

**Données générales**

Fonction	Modes de mesures: arêtes, milieu, largeur
Version	avec filtre pour objets transparents
Dimension du champ de mesure	150 mm
Distance de mesure (à l'objet)	200 mm
Fréquence de mesure	> 500 Hz
Résolution	< 0,15 mm
Plus petit objet détectable	1,2 mm
Différence de linéarité relative	< 0,3 %
Source lumineuse	Diode IR pulsée
Longueur d'ondes	880 nm
Réglage	Teach-in

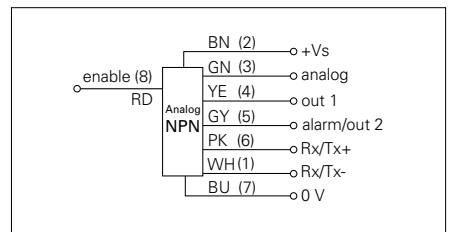
**Photo**



**Données électriques**

Temps d'activation	< 2 ms
Plage de tension +Vs	15 ... 28 VDC
Consommation max.	150 mA
Signal de sortie	4 ... 20 mA
Sortie commutation	NPN
Fonction de commutation	Out 1 / Out 2
Courant de sortie	< 100 mA
Interface	analogique et RS 485
Protégé contre inversion polarité	oui, Vs vers GND
Protégé contre courts-circuits	oui

**Schéma de raccordement**



**Données mécaniques**

Forme du boîtier	parallélépipédique
Matériau du boîtier	Zinc moulé sous pression
Largeur du réflecteur	15 mm
Face avant (optique)	verre
Version de raccordement	Connecteur M12 8-pôles, orient.

**Conditions ambiantes**

Température de fonctionnement	0 ... +55 °C
Classe de protection	IP 67