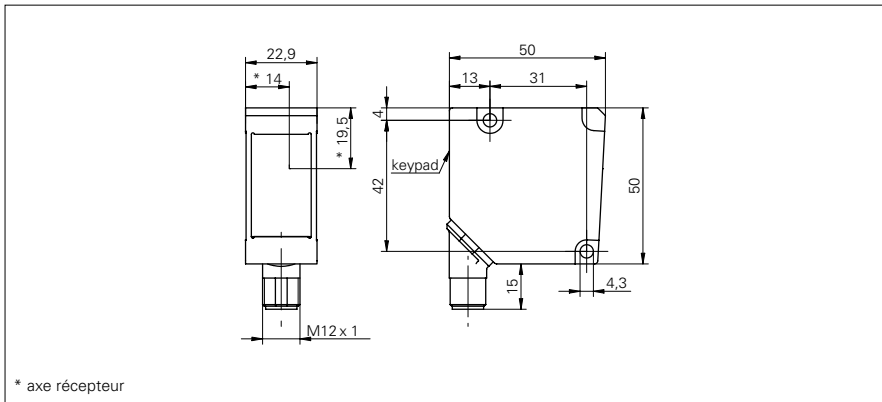


Détecteur de lignes

ZADM 023H151.0002

Dessin d'encombrement



* axe récepteur

Données générales

Fonction	Modes de mesures: arêtes, milieu, largeur
Version	avec filtre pour objets transparents
Dimension du champ de mesure	150 mm
Distance de mesure (à l'objet)	200 mm
Fréquence de mesure	> 500 Hz
Résolution	< 0,15 mm
Plus petit objet détectable	1,2 mm
Différence de linéarité relative	< 0,3 %
Source lumineuse	Diode IR pulsée
Longueur d'ondes	880 nm
Réglage	Teach-in

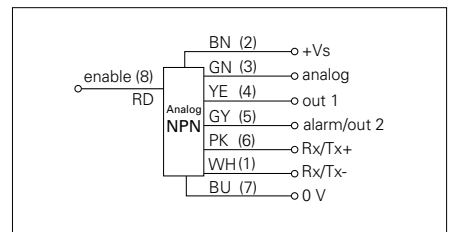
Photo



Données électriques

Temps d'activation	< 2 ms
Plage de tension +Vs	15 ... 28 VDC
Consommation max.	150 mA
Signal de sortie	4 ... 20 mA
Sortie commutation	NPN
Fonction de commutation	Out 1 / Alarm
Courant de sortie	< 100 mA
Interface	analogique et RS 485
Protégé contre inversion polarité	oui, Vs vers GND
Protégé contre courts-circuits	oui

Schéma de raccordement



Données mécaniques

Forme du boîtier	parallélépipédique
Matériau du boîtier	Zinc moulé sous pression
Largeur du réflecteur	15 mm
Face avant (optique)	verre
Version de raccordement	Connecteur M12 8-pôles, orient.

Conditions ambiantes

Température de fonctionnement	0 ... +55 °C
Classe de protection	IP 67