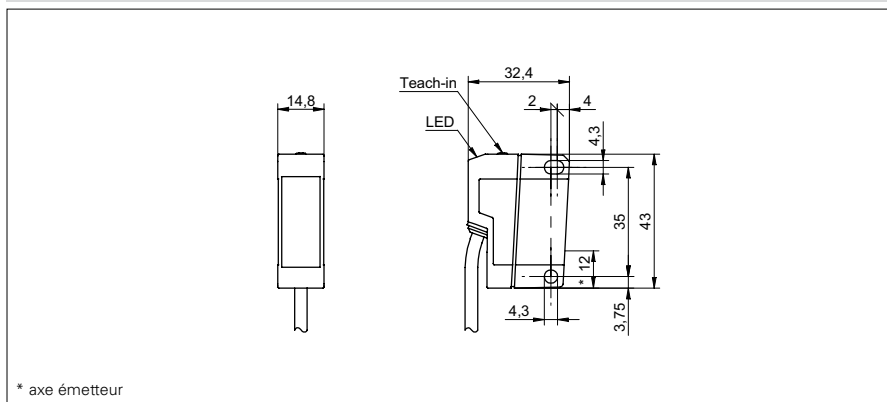


Détecteurs réflex énergétiques

OZDK 14N1901

Dessin d'encombrement



Données générales

Fonction	Energétique
Source lumineuse	Diode laser rouge, pulsée
Portée Tw	20 ... 300 mm
Reproductibilité	< 0,2 mm du foyer laser
Indication encrassement / réglage	Indication réception clignotante
Indication réception	LED jaune
Indication de fonctionnement	LED verte
Réglage sensibilité	Teach-in
Classe laser	2
Distance foyer laser	115 mm
Longueur d'ondes	650 nm

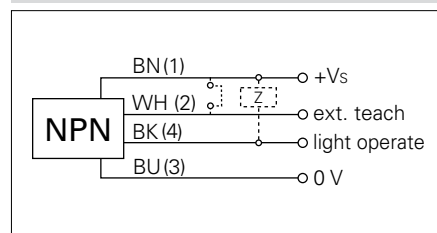
Photo



Données électriques

Temps d'activation / désactivation	< 0,15 ms
Plage de tension +Vs	10 ... 30 VDC
Consommation max.	35 mA
Courant absorbé moyen	25 mA
Tension résiduelle Vd	< 2,2 VDC
Fonction de commutation	claire
Circuit de sortie	NPN
Courant de sortie	< 100 mA
Protégé contre courts-circuits	oui
Protégé contre inversion polarité	oui

Schéma de raccordement



Données mécaniques

Largeur / Diamètre	14,8 mm
Hauteur / Longueur	43 mm
Profondeur	31 mm
Forme du boîtier	parallélépipédique
Matériau du boîtier	Plastique (ASA, MABS)
Face avant (optique)	PMMA
Version de raccordement	Câble 4-pôles, 2 m

Conditions ambiantes

Température de fonctionnement	-10 ... +50 °C
Classe de protection	IP 67