

Vue d'ensemble

- height
- 100 ... 150 mm
- Diode laser rouge, pulsée
- Webserver, Ethernet TCP/IP
- Connecteur M12 8-pôles & M12 4-pôles
- -10 ... 50 °C
- IP 67



Image similaire



Caractéristiques techniques

Données générales

Fonction	Height
Version	PosCon OXH7
Plage de mesure (Largeur)	48 ... 72 mm
Plage de mesure (Distance)	100 ... 150 mm
Fréquence de mesure	570 Hz
Résolution	2 ... 4 µm
Dérive de linéarité	± 30 ... 90 µm
Dérive en température	± 0,04 % Sde/K
Indication de fonctionnement	LED verte
Indication sortie	LED jaune / LED rouge
Indication de link ethernet	LED bleue
Source lumineuse	Diode laser rouge, pulsée
Longueur d'ondes	656 nm
Classe laser	1
Pic de puissance optique max.	3 mW
Réglage	Webserver, Ethernet TCP/IP

Données électriques

Temps d'activation / désactivation	3,5 ms
Plage de tension +Vs	15 ... 28 VDC
Consommation max. (sans charge)	150 mA

Données électriques

Sortie commutation	Push-pull
Courant de sortie	< 100 mA
Interface	Ethernet TCP/IP
Protégé contre inversion polarité	Oui, Vs vers GND
Protégé contre courts-circuits	Oui
Protocol	Modbus TCP, OPC UA
Webserver	Oui

Données mécaniques

Largeur / Diamètre	26 mm
Hauteur / Longueur	74 mm
Profondeur	55 mm
Forme du boîtier	Parallélépipédique, optique frontale
Matériau du boîtier	Aluminium
Face avant (optique)	Verre
Version de raccordement	Connecteur M12 8-pôles & M12 4-pôles
Poids	135 g

Conditions ambiantes

Insensibilité à la lumière ambiante	< 35 kLux
Température de fonctionnement	-10 ... +50 °C
Classe de protection	IP 67
Température en magasin	-20 ... +60 °C

Caractéristiques techniques

Conditions ambiantes

Résistance aux vibrations (sinusoïdale) IEC 60068-2-6:2008
1.5 mm p-p à f = 10 - 57 Hz, 10 cycles par axe
10 g à f = 58 - 2000 Hz, 10 cycles par axe

Conditions ambiantes

Resistance aux chocs (semi-sinusoïdale) IEC 60068-2-27:2009
30 g / 11 ms, 6 chocs par axe et direction

propos

- Conditions pour les caractéristiques suivantes
- Fréquence de mesure 2) 3)
- Résolution 1) 2) 4) 5)
- Dérive de linéarité 1) 2) 4)
- Dérive en température 1) 2) 4)
- Temps d'activation / désactivation 2) 3)
- 1) Measurement with Baumer standardized measuring equipment and targets depending on measuring range (distance)
- 2) Mesure sur 90% de rémission (blanc)
- 3) Mesure avec réduction du plage de mesure (Début de la plage de mesure 140 mm, fin de plage de mesure 150 mm)
- 4) Mesure avec type de mesure Moyenne
- 5) Mesure avec filtrage

Mise en garde

CLASS 1 LASER PRODUCT

IEC 60825-1/2014

Complies with 21 CFR 1040.10 and 1040.11 except for conformance with IEC 60825-1 Ed. 3., as described in Laser Notice No. 56, dated May 8, 2019

Repérage du connecteur

Dessin d'encombrement

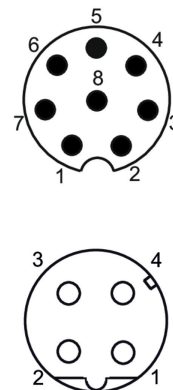
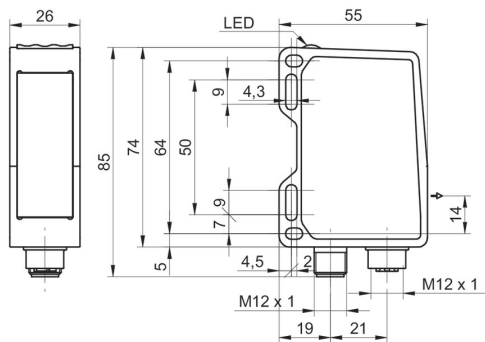


Schéma de raccordement

