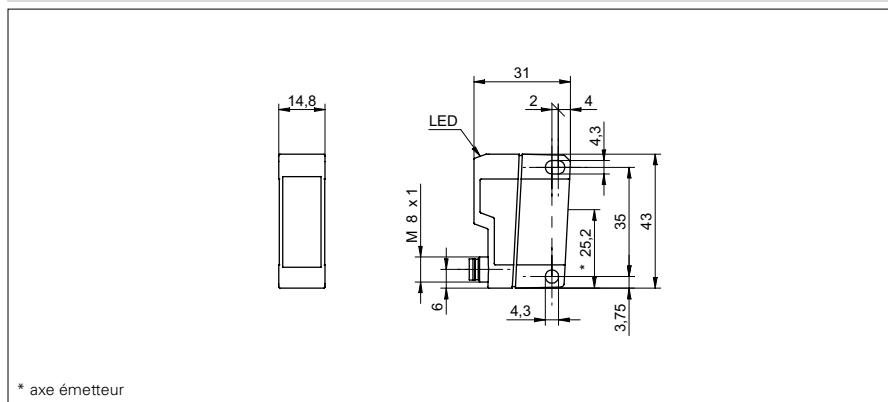


Barrières simples

OSDK 14 (Laser)

Exemple de dessin d'encombrement



Données générales

Fonction	Barrière simple laser
Emetteur / Récepteur	Emetteur
Source lumineuse	Diode laser rouge, pulsée
Portée de service S_b	8 m
Limite de portée S_n	10 m
Indication de fonctionnement	LED verte
Classe laser	1
Distance foyer laser	Rayons parallèles
Longueur d'ondes	650 nm

Données électriques

Plage de tension +Vs	10 ... 30 VDC
Consommation max.	35 mA
Courant absorbé moyen	25 mA
Protégé contre inversion polarité	oui

Données mécaniques

Largeur / Diamètre	14,8 mm
Hauteur / Longueur	43 mm
Profondeur	31 mm
Forme du boîtier	parallélépipédique
Matériau du boîtier	Plastique (ASA, MABS)
Face avant (optique)	PMMA

Conditions ambiantes

Température de fonctionnement	10 ... +50 °C
Classe de protection	IP 67

Référence de commande

OSDK 14D9001

OSDK 14D9001/S14

OSDK 14D9001/S35A

Version de raccordement

Câble 4-pôles, 2 m

Connecteur M12 4-pôles

Connecteur M8 4-pôles

Exemple d'image

