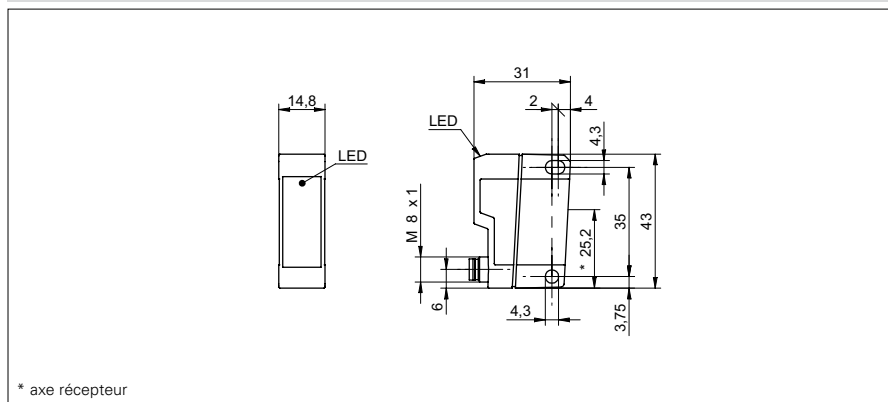


Barrières simples

OEDK 14 (Laser)

Exemple de dessin d'encombrement



Données générales

Fonction	Barrière simple laser
Emetteur / Récepteur	Récepteur
Portée de service S_b	8 m
Limite de portée S_n	10 m
Indication encrassement / réglage	Indication réception clignotante
Indication réception	LED jaune
Réglage sensibilité	non

Données électriques

Temps d'activation / désactivation	< 0,5 ms
Plage de tension +Vs	10 ... 30 VDC
Consommation max.	20 mA
Courant absorbé moyen	20 mA
Tension résiduelle V_d	< 1,8 VDC
Fonction de commutation	claire/sombre
Courant de sortie	< 100 mA
Protégé contre courts-circuits	oui
Protégé contre inversion polarité	oui

Données mécaniques

Largeur / Diamètre	14,8 mm
Hauteur / Longueur	43 mm
Profondeur	31 mm
Forme du boîtier	parallélépipédique
Matériau du boîtier	Plastique (ASA, MABS)
Face avant (optique)	PMMA

Conditions ambiantes

Température de fonctionnement	-25 ... +65 °C
Classe de protection	IP 67

Exemple d'image



Barrières simples**OEDK 14 (Laser)**

Référence de commande	Version de raccordement	Circuit de sortie
OEDK 14N5101	Câble 4-pôles, 2 m	NPN
OEDK 14N5101/S14	Connecteur M12 4-pôles	NPN
OEDK 14N5101/S35A	Connecteur M8 4-pôles	NPN
OEDK 14P5101	Câble 4-pôles, 2 m	PNP
OEDK 14P5101/S14	Connecteur M12 4-pôles	PNP
OEDK 14P5101/S35A	Connecteur M8 4-pôles	PNP