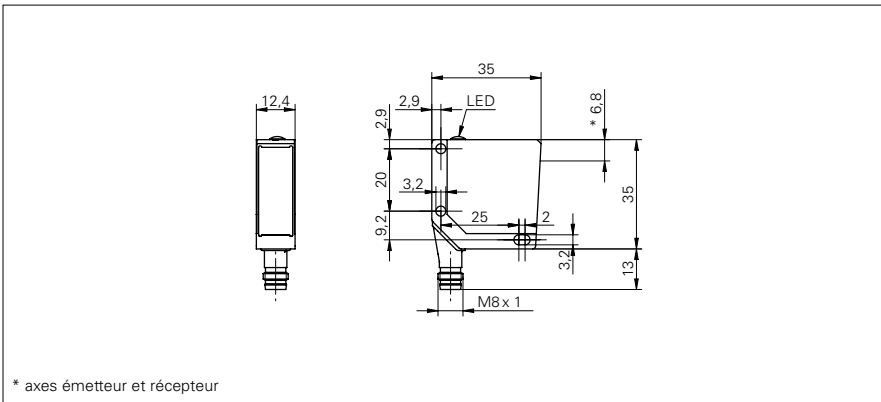


Barrières réflex

OPDM 12P5104/S35A

Dessin d'encombrement



* axes émetteur et récepteur

Données générales

| | |
|-----------------------------------|----------------------------------|
| Fonction | Barrière réflex laser |
| Version | Optique à une seule lentille |
| Source lumineuse | Diode laser rouge, pulsée |
| Portée de service Sb | 4,5 m |
| Limite de portée Sn | 5 m |
| Reproductibilité | < 0,1 mm du foyer laser |
| Filtre de polarisation | oui |
| Indication encrassement / réglage | Indication réception clignotante |
| Indication réception | LED jaune |
| Indication de fonctionnement | LED verte |
| Réglage sensibilité | non |
| Classe laser | 2 |
| Distance foyer | 100 mm |
| Longueur d'ondes | 650 nm |

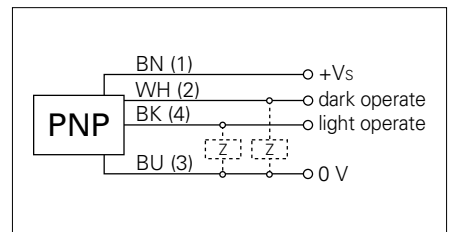
Photo



Données électriques

| | |
|------------------------------------|---------------|
| Temps d'activation / désactivation | < 0,05 ms |
| Plage de tension +Vs | 10 ... 30 VDC |
| Consommation max. (sans charge) | 50 mA |
| Courant absorbé moyen | 40 mA |
| Tension résiduelle Vd | < 1,8 VDC |
| Fonction de commutation | claire/sombre |
| Circuit de sortie | PNP |
| Courant de sortie | < 100 mA |
| Protégé contre courts-circuits | oui |
| Protégé contre inversion polarité | oui |

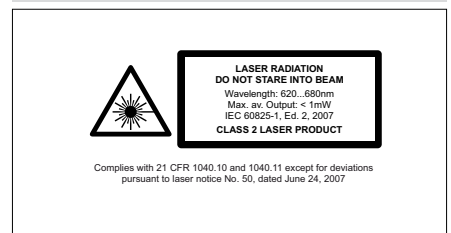
Schéma de raccordement



Données mécaniques

| | |
|-------------------------|--------------------------|
| Largeur / Diamètre | 12,4 mm |
| Hauteur / Longueur | 35 mm |
| Profondeur | 35 mm |
| Forme du boîtier | parallélépipédique |
| Matériau du boîtier | Zinc moulé sous pression |
| Face avant (optique) | verre |
| Version de raccordement | Connecteur M8 4-pôles |

Mise en garde



Barrières réflex**OPDM 12P5104/S35A****Conditions ambiantes**

Température de fonctionnement -10 ... +50 °C

Classe de protection IP 67