

Détecteur réflex laser Série 16

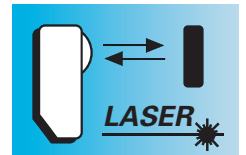
AUDIN
Composants & systèmes d'automatisme
7 bis rue de Tinquex - 51100 Reims - France
Tel. +33(0)326042021 • Fax +33(0)326042820
<http://www.audin.fr> • e-mail info@audin.fr



PNP	commutation claire	câble	connecteur
	commutation sombre	ONDM 16P5101	ONDM 16P5101/S14
commutation claire/sombre			

Données techniques		
Portée ajustable Tv	25...200 mm	25...200 mm
Plage de portée sur fond blanc Kodak	25...min. 45 / 200...min. 500	25...min. 45 / 200...min. 500
Distance foyer laser (Spot mini)	80 mm	80 mm
Courbe	-	-
Reproductibilité (approche latérale)	< 0,1 mm pour foyer laser	< 0,1 mm pour foyer laser
Témoin de commutation	LED jaune	LED jaune
Témoin de service	LED verte	LED verte
Source de lumière	Diode laser rouge modulée	Diode laser rouge modulée
Longueur d'ondes	675 nm	675 nm
Classe laser	2	2
Plage de tension	10 - 30 VDC	10 - 30 VDC
max. Consommation Moyenne / Valeur de pointe	65 mA / 80 mA	60 mA / 80 mA
max. Courant de sortie	200 mA	200 mA
Tension résiduelle	≤ 1,8 VDC	≤ 1,8 VDC
Temps d'activation / désactivation	≤ 0,6 ms	≤ 0,6 ms
Sensibilité réglable	mécanique, 8 tours	mécanique, 8 tours
Protégé contre courts-circuits	oui	oui
Protégé contre inversion polarité	oui	oui
Température de fonctionnement	-10...+50 °C	-10...+50 °C
Matériau de boîtier	Zinc coulé sous pression	Zinc coulé sous pression
Classe de protection	IP 67	IP 67

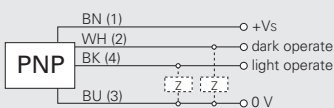
Options	alarme comm. sombre PNP	ONDM 16P3401	ONDM 16P3401/S14



Série 16

- Excellente reproductibilité
- Point de détection < 0,1 mm
- Portée ajustable en continu
- Convient pour des surfaces mates et brillantes
- Aide de réglage / contrôle d'encrassement (LED clignotante)

Schéma de raccordement

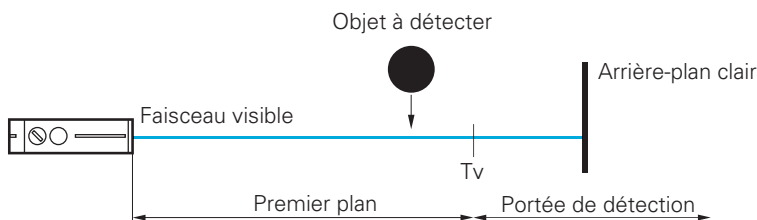


La sortie non utilisée claire/sombre sera utilisée comme sortie alarme

Type de fonctionnement

	Objet détecté	Objet non détecté
Comm. claire	LED ☀ PNP = HIGH	LED ⊗ PNP = LOW
Comm. sombre	LED ☀ PNP = LOW	LED ⊗ PNP = HIGH

Principe de fonctionnement



Le détecteur doit être ajusté sur l'arrière-plan, l'objet interrompt le faisceau au premier plan

Connecteurs

ES 14
 ES 24
 ESW 33AH0200 4-pôles 2 m PUR sans halogène
 ESG 34AH0200 4-pôles 2 m PUR sans halogène
 Pour les données techniques détaillées,
 se référer au chapitre accessoires

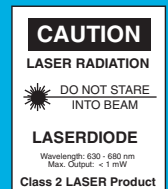
Accessoires

Equerre de fixation 113917
 Etrier de soufflage 116407

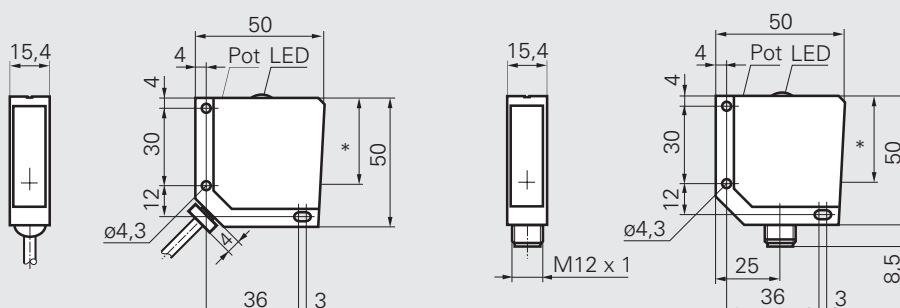
Attention

Rayonnement Laser

ne pas regarder
 le faisceau
 Diode laser
 Longueur d'onde 630-680 nm
 Puissance émise max. < 1 mW
 Classe laser 2



IEC 825-1/1996
 21CFR 1040.10



* Axe de l'émetteur
 34,5 mm