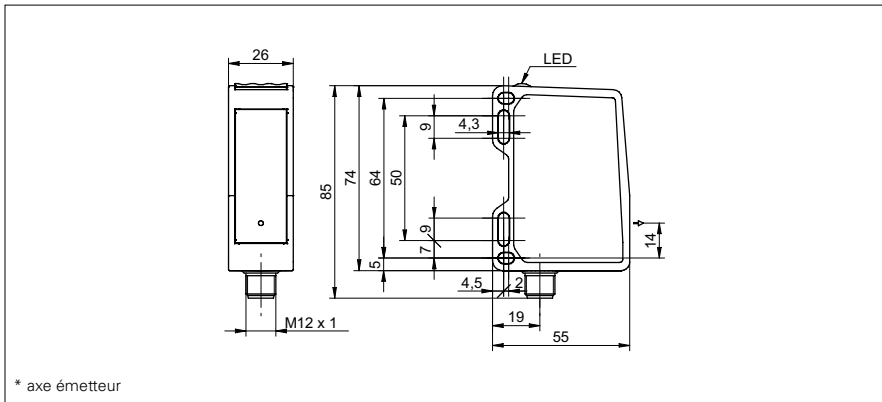


Détecteurs de mesure de distances

OM70-11112069

Dessin d'encombrement



Données générales

Version	OM70 multi-spot
Distance de mesure Sd	100 ... 500 mm
Plage de mesure (Largeur)	13 ... 66 mm
Réglage	Touch Display, RS485
Indication de fonctionnement	LED verte
Résolution	4 ... 25 µm 1) 2) 4) 5)
Reproductibilité	4 ... 20 µm 1) 2) 4) 5)
Dérive de linéarité	± 100 µm 1) 2) 4) 6)
Source lumineuse	Diode laser rouge, pulsée
Longueur d'ondes	660 nm
Classe laser	2
Forme du faisceau	multi-spot
Dérive en température	± 0,04 % Sde/K 1) 2) 4)

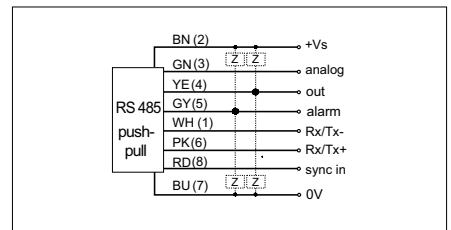
Photo



Données électriques

Temps d'activation / désactivation	1,3 ms 2) 3)
Fréquence de mesure	1540 Hz 2) 3)
Plage de tension +Vs	15 ... 28 VDC
Consommation max. (sans charge)	120 mA
Circuit de sortie	analogique et RS 485
Baud	115200, réglable
Signal de sortie	4 ... 20 mA / 0 ... 10 VDC
Courant de sortie	< 100 mA
Protégé contre courts-circuits	oui
Protégé contre inversion polarité	oui, Vs vers GND

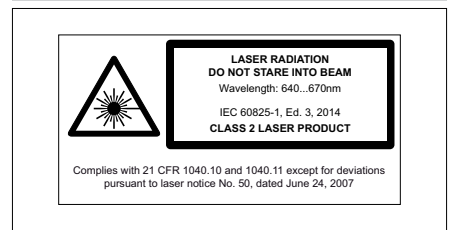
Schéma de raccordement



Données mécaniques

Largeur / Diamètre	26 mm
Hauteur / Longueur	74 mm
Profondeur	55 mm
Forme du boîtier	parallélépipédique, optique frontale
Matériau du boîtier	Aluminium
Face avant (optique)	verre
Version de raccordement	Connecteur M12 8-pôles

Mise en garde



Détecteurs de mesure de distances

OM70-11112069

Conditions ambiantes

Insensibilité à la lumière ambiante	< 35 kLux
Température de fonctionnement	-10 ... +50 °C
Classe de protection	IP 67
Température en magasin	-25 ... +75 °C
Resistance aux vibrations (sinusoïdale)	IEC 60068-2-6:2008 1.5 mm p-p à f = 10 - 57 Hz, 10 cycles par axe 10 g à f = 58 - 2000 Hz, 10 cycles par axe
Resistance aux chocs (semi-sinusoïdale)	IEC 60068-2-27:2009 50 g / 11 ms resp. 100 g / 6 ms, 10 chocs par axe et direction 100 g / 2 ms, 5000 chocs par axe et direction



- 1) Mesure avec un équipement de mesure standard Baumer et des objets dépend de la distance de mesure Sd
- 2) Mesure sur 90% de rémission (blanc)
- 3) Mesure avec réduction du plage de mesure (Distance 400 ... 500 mm, Largeur 5 mm)
- 4) Mesure avec type de mesure Moyenne
- 5) Mesure avec filtrage
- 6) Plage de mesure (Distance) 100 ... 200 mm