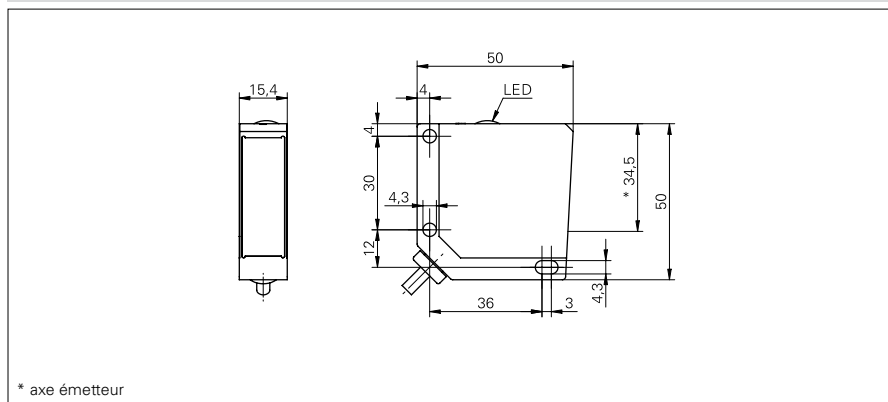


Détecteurs réflex avec élimination de l'arrière-plan

OHDM 16 (Laser, wafer mapping sensor)

Exemple de dessin d'encombrement



Données générales

Fonction	Elimination de l'arrière plan
Version	wafer mapping sensor
Source lumineuse	Diode laser rouge, pulsée
Portée Tw	123 ... 143 mm
Reproductibilité	< 0,1 mm du foyer laser
Indication de fonctionnement	LED verte
Indication sortie	LED jaune
Réglage de la portée de détection	non
Classe laser	2
Longueur d'ondes	650 nm
Suppression influence réciproque	oui

Données électriques

Temps d'activation / désactivation	< 5 ms
Plage de tension +Vs	10 ... 30 VDC
Consommation max. (sans charge)	35 mA
Courant absorbé moyen	25 mA
Tension résiduelle Vd	< 2 VDC
Fonction de commutation	claire/sombre
Courant de sortie	< 200 mA
Protégé contre courts-circuits	oui
Protégé contre inversion polarité	oui

Données mécaniques

Largeur / Diamètre	15,4 mm
Hauteur / Longueur	50 mm
Profondeur	50 mm
Forme du boîtier	parallélépipédique
Matériau du boîtier	Zinc moulé sous pression
Face avant (optique)	verre
Version de raccordement	Câble 5-pôles, 2 m

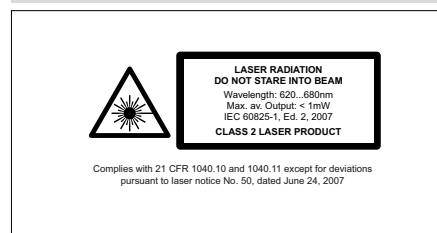
Conditions ambiantes

Température de fonctionnement	-5 ... +50 °C
Classe de protection	IP 67

Exemple d'image



Mise en garde



**Détecteurs réflex avec
élimination de l'arrière-plan****OHDM 16 (Laser, wafer mapping sensor)**

Référence de commande	Circuit de sortie
OHDM 16N5651	NPN
OHDM 16P5651	PNP