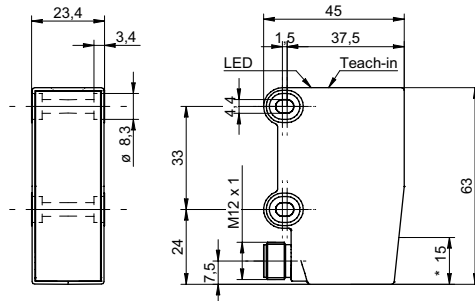


Détecteurs réflex avec élimination de l'arrière-plan

OHDK 25G6911/S14

Dessin d'encombrement



* axe émetteur

Données générales

Fonction	Elimination de l'arrière plan
Source lumineuse	Diode laser rouge, pulsée
Portée Tv	100 ... 2000 mm
Plage de réglage (object reflectivity $\geq 18\%$, gris)	100 ... 1750 mm
Plage de réglage (object reflectivity $\leq 18\%$... 6%, noir)	100 ... 860 mm
Indication de fonctionnement	LED verte
Indication réception	LED jaune
Réglage de la portée de détection	Teach-in
Classe laser	1
Longueur d'ondes	656 nm
Diamètre du faisceau	3,7 ... 22 mm
Déplacement noir/blanc	0%

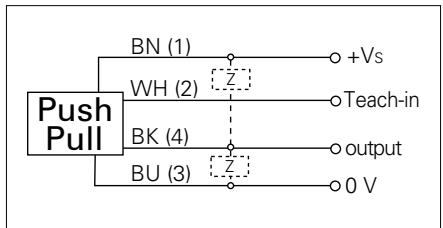
Photo



Données électriques

Temps d'activation / désactivation	< 10 ms
Plage de tension +Vs	10 ... 30 VDC
Consommation max. (sans charge)	80 mA
Tension résiduelle Vd	< 3,5 VDC
Fonction de commutation	claire/sombre
Circuit de sortie	push-pull
Courant de sortie	< 100 mA
Nombre de sorties	1
Protégé contre courts-circuits	oui
Protégé contre inversion polarité	oui

Schéma de raccordement



Données mécaniques

Largeur / Diamètre	23,4 mm
Hauteur / Longueur	63 mm
Profondeur	45 mm
Forme du boîtier	parallélépipédique
Matériau du boîtier	Plastique (SAN LURAN 378P)
Face avant (optique)	PMMA
Version de raccordement	Connecteur M12 4-pôles

Mise en garde

**CLASS 1 LASER
PRODUCT**

Complies with 21 CFR 1040.10 and 1040.11
except for deviations pursuant to laser
notice No. 50, dated June 24, 2007

• qTeach

Détecteurs réflex avec élimination de l'arrière-plan

OHDK 25G6911/S14**Conditions ambiantes**

Température de fonctionnement	0 ... +50 °C
Classe de protection	IP 67
Température en magasin	-10 ... +70 °C