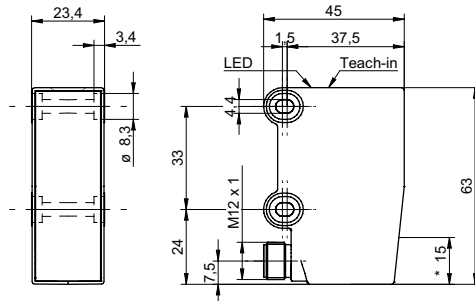


DéTECTEURS réflex avec élimination de l'arrière-plan

OHDK 25G6921/S14

Dessin d'encombrement



* axe émetteur

Données générales

| | |
|---|-------------------------------|
| Fonction | Elimination de l'arrière plan |
| Source lumineuse | Diode laser rouge, pulsée |
| Portée Tv | 100 ... 1000 mm |
| Plage de réglage (object reflectivity $\geq 18\%$, gris) | 100 ... 935 mm |
| Plage de réglage (object reflectivity $\leq 18\%$, noir) | 100 ... 450 mm |
| Indication de fonctionnement | LED verte |
| Indication réception | LED jaune |
| Réglage de la portée de détection | Teach-in |
| Classe laser | 1 |
| Longueur d'ondes | 656 nm |
| Diamètre du faisceau | 3,7 ... 13 mm |
| Déplacement noir/blanc | 0% |

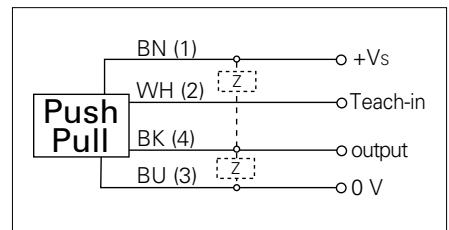
Photo



Données électriques

| | |
|------------------------------------|---------------|
| Temps d'activation / désactivation | < 6 ms |
| Plage de tension +Vs | 10 ... 30 VDC |
| Consommation max. (sans charge) | 80 mA |
| Tension résiduelle Vd | < 3,5 VDC |
| Fonction de commutation | claire/sombre |
| Circuit de sortie | push-pull |
| Courant de sortie | < 100 mA |
| Protégé contre courts-circuits | oui |
| Protégé contre inversion polarité | oui |

Schéma de raccordement



Données mécaniques

| | |
|-------------------------|----------------------------|
| Largeur / Diamètre | 23,4 mm |
| Hauteur / Longueur | 63 mm |
| Profondeur | 45 mm |
| Forme du boîtier | parallélépipédique |
| Matériau du boîtier | Plastique (SAN LURAN 378P) |
| Face avant (optique) | PMMA |
| Version de raccordement | Connecteur M12 4-pôles |

Mise en garde

**CLASS 1 LASER
PRODUCT**

Complies with 21 CFR 1040.10 and 1040.11
except for deviations pursuant to laser
notice No. 50, dated June 24, 2007

• qTeach

Détecteurs réflex avec élimination de l'arrière-plan

OHDK 25G6921/S14**Conditions ambiantes**

| | |
|-------------------------------|----------------|
| Température de fonctionnement | 0 ... +50 °C |
| Classe de protection | IP 67 |
| Température en magasin | -10 ... +70 °C |