

OHDK 14N5101/S35A

Détecteurs réflex avec élimination de l'arrière-plan - standard

Numéro d'article: 11001251

Vue d'ensemble

- Elimination de l'arrière plan
- 20 ... 350 mm
- Diode laser rouge, pulsée
- NPN
- mécanique, 9 tours
- Connecteur M8 4-pôles
- -10 ... 50 °C
- IP 67



Image similaire



Caractéristiques techniques

Données générales

Fonction	Elimination de l'arrière plan
Source lumineuse	Diode laser rouge, pulsée
Portée Tw	20 ... 350 mm
Plage de détection Tb (Tw max)	20 ... 350 mm
Plage de détection Tb (Tw min)	5 ... 20 mm
Reproductibilité	< 0,2 mm du foyer laser
Indication de fonctionnement	LED verte
Indication réception	LED jaune
Réglage de la portée de détection	Mécanique, 9 tours
Classe laser	2
Distance foyer	115 mm
Longueur d'ondes	650 nm

Données électriques

Temps d'activation / désactivation	< 0,5 ms
Plage de tension +Vs	10 ... 30 VDC
Consommation max. (sans charge)	35 mA

Données électriques

Courant absorbé moyen	25 mA
Tension résiduelle Vd	< 2,2 VDC
Fonction de commutation	Claire/sombre
Circuit de sortie	NPN
Courant de sortie	< 100 mA
Protégé contre courts-circuits	Oui
Protégé contre inversion polarité	Oui

Données mécaniques

Largeur / Diamètre	14,8 mm
Hauteur / Longueur	43 mm
Profondeur	31 mm
Forme du boîtier	Parallélépipédique
Matériau du boîtier	Plastique (ASA, MABS)
Face avant (optique)	PMMA
Version de raccordement	Connecteur M8 4-pôles

Conditions ambiantes

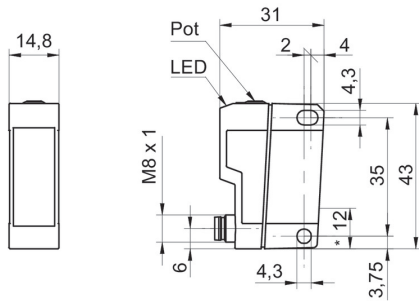
Classe de protection	IP 67
Température de fonctionnement	-10 ... +50 °C

OHDK 14N5101/S35A

Détecteurs réflex avec élimination de l'arrière-plan - standard

Numéro d'article: 11001251

Dessin d'encombrement



- * axe émetteur

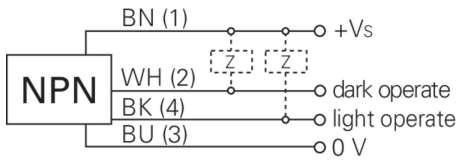
Mise en garde



LASER RADIATION
DO NOT STARE INTO BEAM
Wavelength: 640...670nm
IEC 60825-1, Ed. 3, 2014
CLASS 2 LASER PRODUCT

IEC 60825-1/2014 Complies with 21 CFR 1040.10 and 1040.11 except for conformance with IEC 60825-1 Ed. 3., as described in Laser Notice No. 56, dated May 8, 2019

Schéma de raccordement



Progression du faisceau (typiquement)

