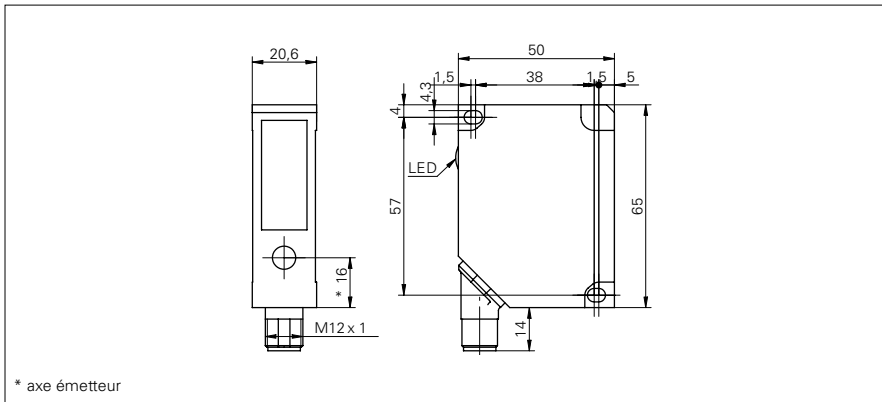


Détecteurs de mesure de distances

OADM 20U5460/S14C

Dessin d'encombrement



Données générales

Distance de mesure Sd	30 ... 130 mm
Réglage	non
Indication de fonctionnement	LED verte
Indication alarme / encrassement	LED rouge
Résolution	0,05 ... 0,07 mm
Dérive de linéarité	± 0,15 ... ± 0,22 mm
Source lumineuse	Diode laser rouge, pulsée
Longueur d'ondes	650 nm
Classe laser	2
Forme du faisceau	point
Diamètre du faisceau	2 ... 1 mm
Dérive en température	< 0,03 % Sde/K

Données électriques

Temps d'activation / désactivation	< 10 ms
Plage de tension +Vs	12 ... 28 VDC
Consommation max. (sans charge)	100 mA
Circuit de sortie	analogique
Signal de sortie	0 ... 10 VDC
Résistance de charge (analog. U)	> 100 kOhm
Courant de sortie	< 100 mA
Sortie alarme	PNP
Protégé contre courts-circuits	oui
Protégé contre inversion polarité	oui, Vs vers GND

Données mécaniques

Largeur / Diamètre	20,6 mm
Hauteur / Longueur	65 mm
Profondeur	50 mm
Forme du boîtier	parallélépipédique
Matériau du boîtier	Zinc moulé sous pression
Face avant (optique)	verre
Version de raccordement	Connecteur M12 5-pôles, orientable

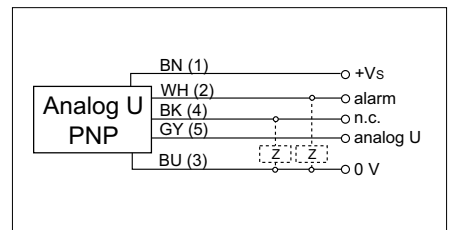
Conditions ambiantes

Température de fonctionnement	0 ... +50 °C
Classe de protection	IP 67

Photo



Schéma de raccordement



Mise en garde

