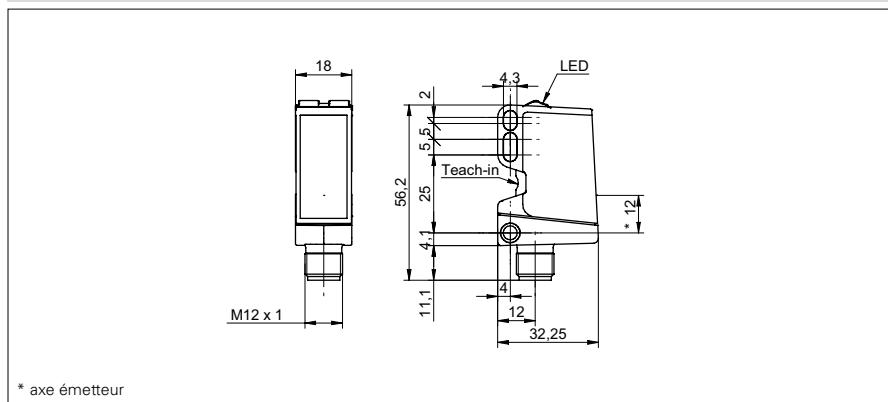


## Barrières SmartReflect

O500.SP-11096081

## Dessin d'encombrement



## Données générales

Fonction	Barrière
Version	Détection d'objet standards
Source lumineuse	LED PinPoint, pulsée
Position de l'arrière plan Sde	60 ... 600 mm
Plage de détection Sa	85% Sde
Indication réception	LED verte
Indication sortie	LED jaune
Réglage de la portée de détection	qTeach
Longueur d'ondes	630 nm
Suppression influence réciproque	oui
Axe d'alignement optique	< 1°

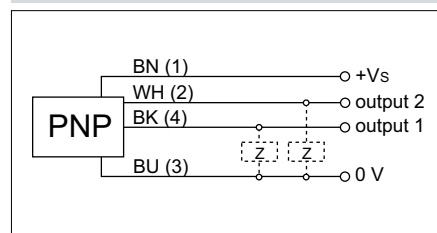
## Photo



## Données électriques

Temps d'activation / désactivation	< 0,5 ms
Plage de tension +Vs	10 ... 30 VDC
Consommation max. (sans charge)	30 mA
Courant absorbé moyen	25 mA
Tension résiduelle Vd	< 3 VDC
Fonction de commutation	claire/sombre
Circuit de sortie	PNP complémenté
Courant de sortie	< 100 mA
Protégé contre courts-circuits	oui
Protégé contre inversion polarité	oui

## Schéma de raccordement



- Sensibilité: réglable par touche Teach-in ou entrée externe Teach-in
- qTeach

## Données mécaniques

Largeur / Diamètre	18 mm
Hauteur / Longueur	45 mm
Profondeur	32 mm
Forme du boîtier	parallélépipédique
Matériau du boîtier	Plastique (ASA, MABS)
Face avant (optique)	PMMA
Version de raccordement	Connecteur M12 4-pôles

## Conditions ambiantes

Température de fonctionnement	-25 ... +60 °C
Classe de protection	IP 67