

Vue d'ensemble

- Elimination de l'arrière plan
- 30 ... 120 mm
- Diode laser rouge, pulsée
- push-pull
- Teach-in et IO-Link
- Connecteur M8 4-pôles
- -10 ... 60 °C
- IP 67



Image similaire



Caractéristiques techniques

Données générales

Fonction	Elimination de l'arrière plan
Version	Faisceau linéaire
Source lumineuse	Diode laser rouge, pulsée
Portée Tw	30 ... 120 mm
Plage de détection Tb	15 ... 120 mm
Indication de fonctionnement	LED verte
Indication réception	LED jaune
Réglage de la portée de détection	Teach-in et IO-Link
Classe laser	1
Distance foyer	80 mm
Longueur d'ondes	656 nm
Suppression influence réciproque	Oui
Forme du faisceau	Ligne
Axe d'alignement optique	< 2°

Données électriques

Temps d'activation / désactivation	< 1,5 ms
Plage de tension +Vs	11 ... 30 VDC
Consommation max. (sans charge)	30 mA

Données électriques

Courant absorbé moyen	25 mA
Tension résiduelle Vd	< 2,5 VDC
Fonction de commutation	Claire/sombre
Circuit de sortie	Push-pull
Courant de sortie	< 100 mA
Protégé contre courts-circuits	Oui
Protégé contre inversion polarité	Oui

Données mécaniques

Largeur / Diamètre	12,9 mm
Hauteur / Longueur	32,3 mm
Profondeur	23 mm
Forme du boîtier	Parallélépipédique
Matériau du boîtier	Plastique (ASA, PMMA)
Face avant (optique)	PMMA
Version de raccordement	Connecteur M8 4-pôles

Conditions ambiantes

Température de fonctionnement	-10 ... +60 °C
Classe de protection	IP 67

propos

- qTeach
- IO-Link: V1.1, fonctions de filtrage, verrouillage qTeach ajustable

Dessin d'encombrement

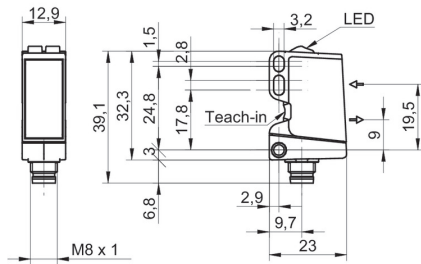
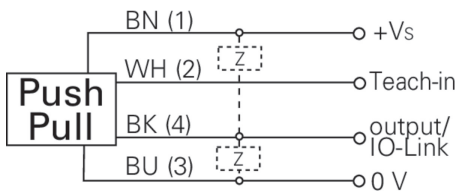


Schéma de raccordement

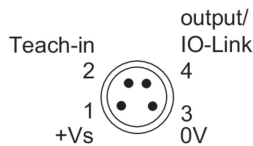


Mise en garde

**CLASS 1 LASER
PRODUCT**

IEC 60825-1/2014
Complies with 21 CFR 1040.10 and 1040.11 except for conformance with IEC 60825-1 Ed. 3., as described in Laser Notice No. 56, dated May 8, 2019

Repérage du connecteur



Progression du faisceau (typiquement)

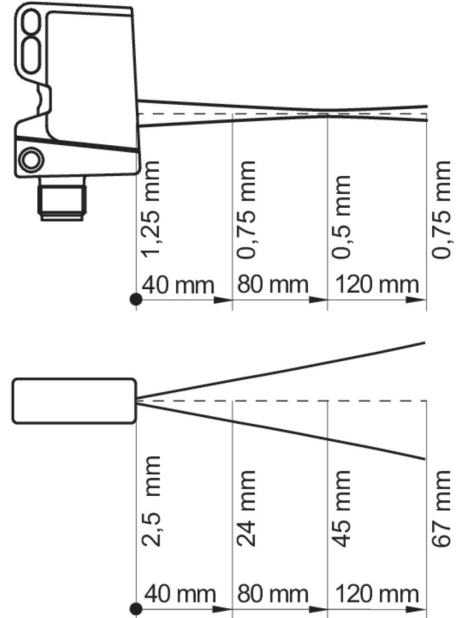


Diagramme portée de détection

