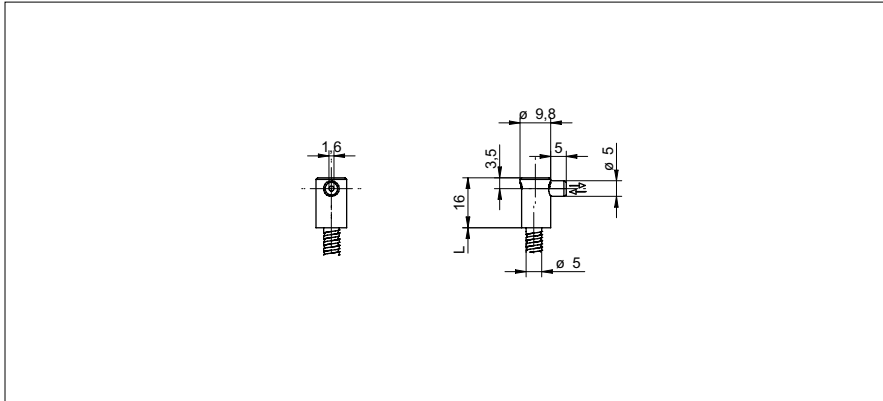


Détecteurs réflex Fibres optiques

FUF 050B4008

Dessin d'encombrement



Données générales

Propriétés spéciale	Résistant à la chaleur Sortie latérale de la lumière
Fonction	Détecteurs réflex
Portée Tw	1 ... 60 mm
Temps d'activation / désactivation	0,1 ... 1 ms
Type de tête (fibres optiques)	cylindrique lisse (radial)
Largeur / Diamètre (tête)	10 mm
Hauteur / Longueur (tête)	16 mm
Matériau (tête)	Aluminium
Rayon de courbure	15 mm (stat.) 30 mm (dynam.)
Diamètre gaine extérieure	5 mm
Matériau gaine extérieure	Laiton chromé
Section transversale fibres	1 mm ²
Matériau (fibres optiques)	Verre
Longueur (fibres optiques)	500 mm
Température de fonctionnement	-25 ... +120 °C

Photo



Portée/Temps d'activation:

Pour une information définitive de portée/temps d'activation voir le tableau ci-dessous, «amplificateurs correspondants».

Amplificateurs correspondants	Portée Tw (0,1 ms)	Portée Tw (0,25 ms)	Portée Tw (0,5 ms)	Portée Tw (1 ms)
FVDM 15	1 ... 50 mm	-	-	1 ... 60 mm