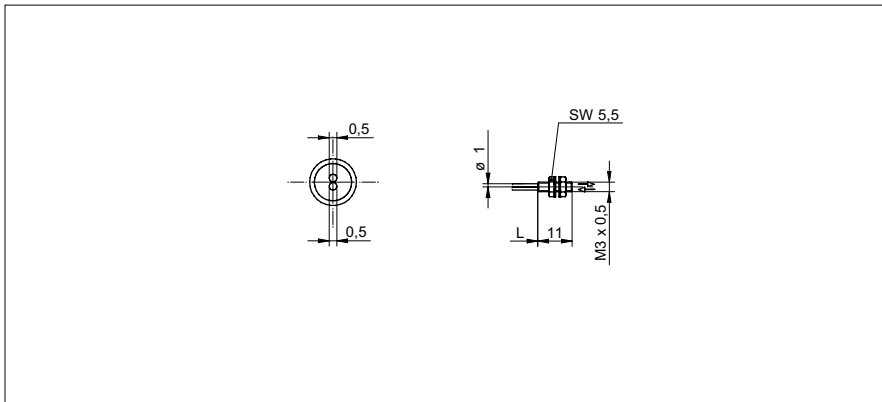


Détecteurs réflex Fibres optiques

FUE 200D1Y00

Dessin d'encombrement



Données générales

Propriétés spéciale	Standard
Fonction	Détecteurs réflex
Portée Tw	1 ... 105 mm
Temps d'activation / désactivation	0,05 ... 5 ms
Type de tête (fibres optiques)	cylindrique avec filetage (axial)
Largeur / Diamètre (tête)	3 mm
Hauteur / Longueur (tête)	11 mm
Matériau (tête)	Acier inoxydable
Rayon de courbure	15 mm
Diamètre gaine extérieure	1 mm
Matériau gaine extérieure	PE
Matériau (fibres optiques)	Plastique
Longueur (fibres optiques)	2000 mm
Température de fonctionnement	-30 ... +70 °C

Photo



Portée/Temps d'activation:
 Pour une information définitive de portée/temps d'activation voir le tableau ci-dessous,
 «amplificateurs correspondants».



Amplificateurs correspondants	Portée Tw (0,05 ms)	Portée Tw (0,25 ms)	Portée Tw (1 ms)	Portée Tw (5 ms)
FVDK 67 (version standard)	1 ... 12 mm (HS)	-	1 ... 80 mm (nL)	1 ... 105 mm (HP)
FVDK 67 (2 sorties de commutation programmable)	1 ... 12 mm (HS)	-	1 ... 80 mm (nL)	1 ... 105 mm (HP)
FVDK 67 (maître/esclave)	1 ... 12 mm (HS)	-	1 ... 80 mm (nL)	1 ... 105 mm (HP)
FVDK 66 (version standard)	-	1 ... 25 mm (FT)	1 ... 43 mm (nL)	-
FVDK 66 (maître/esclave)	-	1 ... 25 mm (FT)	1 ... 43 mm (nL)	-
FVDK 22	-	-	1 ... 35 mm (nL)	-
FVDK 12	-	-	1 ... 35 mm (nL)	-
FVDK 12 (version rapide)	1 ... 33 mm (HS)	-	-	-
FVDK 10	-	-	1 ... 18 mm (nL)	-
FWDK 84 (sortie analogique)	-	-	1 ... 10 mm (nL)	-

Modes de service
 HS Version rapide
 FT rapide
 nL Standard
 HP Sensibilité élevée