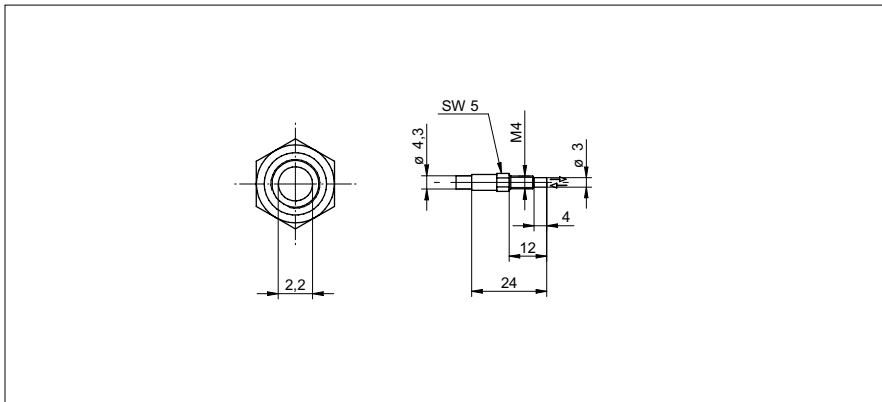


Détecteurs réflex Fibres optiques

FUE 025B1011

Dessin d'encombrement



Données générales

Fonction	Détecteurs réflex
Portée Tw	1 ... 110 mm
Temps d'activation / désactivation	0,1 ... 1 ms
Type de tête (fibres optiques)	cylindrique avec filetage (axial)
Largeur / Diamètre (tête)	4 mm
Hauteur / Longueur (tête)	24 mm
Matériau (tête)	Laiton
Rayon de courbure	13,5 mm (stat.) 27 mm (dynam.)
Diamètre gaine extérieure	4,5 mm
Matériau gaine extérieure	PUR
Section transversale fibres	2 mm ²
Matériau (fibres optiques)	Verre
Longueur (fibres optiques)	250 mm
Température de fonctionnement	-25 ... +70 °C

Portée/Temps d'activation:
 Pour une information définitive de portée/temps d'activation voir le tableau ci-dessous,
 «amplificateurs correspondants».

Photo



Amplificateurs correspondants	Portée Tw (0,1 ms)	Portée Tw (0,25 ms)	Portée Tw (0,5 ms)	Portée Tw (1 ms)
FVDM 15	1 ... 90 mm	-	-	1 ... 110 mm