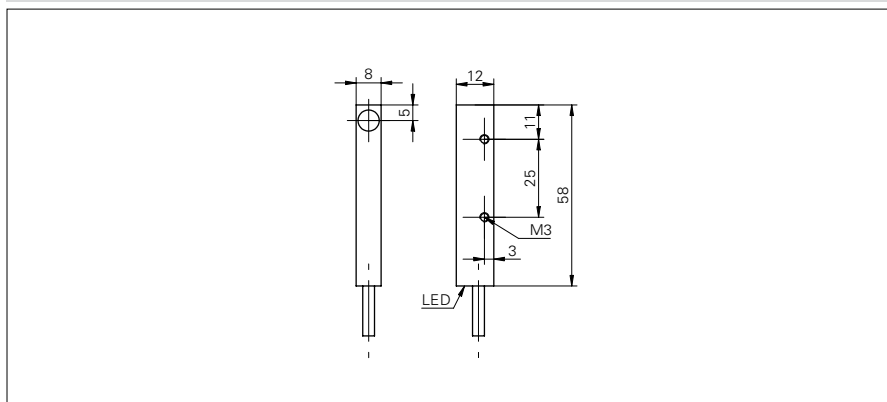


## Détecteurs réflex énergétiques

### FZDM 08P1001

#### Dessin d'encombrement



#### Données générales

Fonction	Energétique
Source lumineuse	Diode IR pulsée
Portée Tw	< 40 mm
Indication encrassement / réglage	Indication réception clignotante
Indication réception	LED rouge
Réglage sensibilité	non
Longueur d'ondes	880 nm
Suppression influence réciproque	oui

#### Données électriques

Temps d'activation / désactivation	< 1 ms
Plage de tension +Vs	10 ... 30 VDC
Consommation max. (sans charge)	42 mA
Courant absorbé moyen	20 mA
Tension résiduelle Vd	< 2 VDC
Fonction de commutation	claire
Circuit de sortie	PNP
Courant de sortie	< 100 mA
Protégé contre courts-circuits	oui
Protégé contre inversion polarité	oui

#### Données mécaniques

Largeur / Diamètre	8 mm
Hauteur / Longueur	58 mm
Profondeur	12 mm
Forme du boîtier	parallélépipédique
Matériau du boîtier	Aluminium anodisé
Face avant (optique)	PC
Version de raccordement	Câble 3-pôles, 2 m

#### Conditions ambiantes

Température de fonctionnement	-25 ... +65 °C
Classe de protection	IP 65

#### Photo



#### Schéma de raccordement

