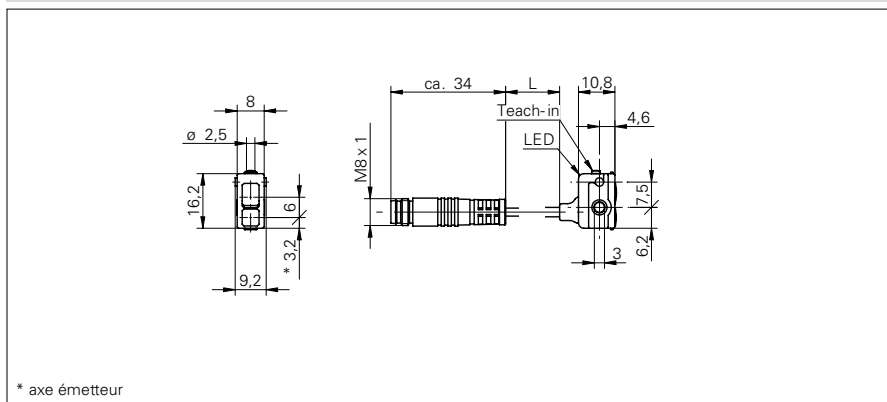


Détecteurs réflex énergétiques

FZCK 07P6901/KS35A

Dessin d'encombrement



Données générales

Fonction	Energétique
Source lumineuse	Diode lumière rouge, pulsée
Portée Tw	20 ... 150 mm
Indication encrassement / réglage	Indication réception clignotante
Indication réception	LED verte
Indication sortie	LED jaune
Réglage sensibilité	Teach-in
Longueur d'ondes	660 nm
Suppression influence réciproque	oui

Données électriques

Temps d'activation / désactivation	< 0,5 ms
Plage de tension +Vs	10 ... 30 VDC
Consommation max. (sans charge)	25 mA
Courant absorbé moyen	20 mA
Tension résiduelle Vd	< 1,8 VDC
Fonction de commutation	claire/sombre
Circuit de sortie	PNP
Courant de sortie	< 100 mA
Protégé contre courts-circuits	oui
Protégé contre inversion polarité	oui

Données mécaniques

Largeur / Diamètre	8 mm
Hauteur / Longueur	16,2 mm
Profondeur	10,8 mm
Forme du boîtier	parallélépipédique
Matériau du boîtier	Plastique (PMMA, MABS, PA)
Face avant (optique)	PMMA
Version de raccordement	Con. déporté M8 4-pôles

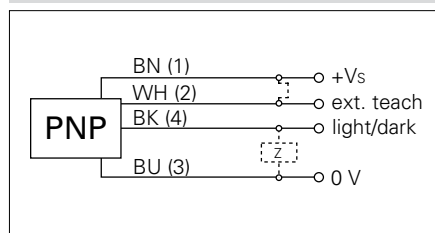
Conditions ambiantes

Température de fonctionnement	-20 ... +50 °C
Classe de protection	IP 65

Photo



Schéma de raccordement



- Sensibilité: réglable par touche Teach-in ou entrée externe Teach-in