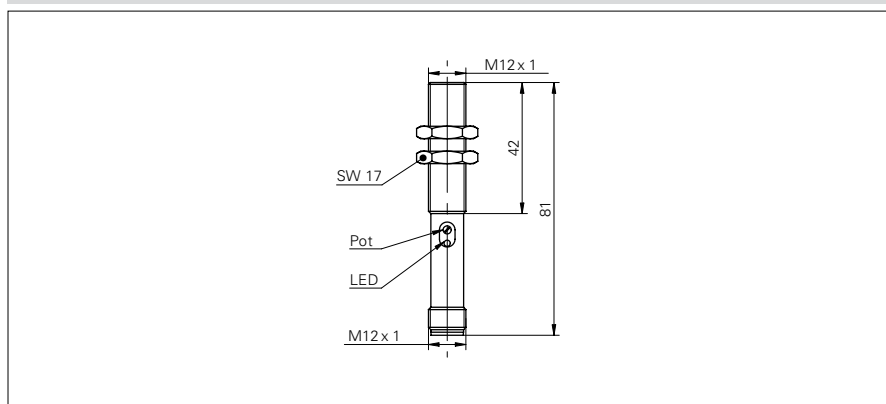


## Détecteurs réflex énergétiques

### FZAM 12

#### Exemple de dessin d'encombrement



#### Données générales

|                                   |                                  |
|-----------------------------------|----------------------------------|
| Fonction                          | Energétique                      |
| Source lumineuse                  | Diode IR pulsée                  |
| Portée Tw                         | 30 ... 200 mm                    |
| Indication encrassement / réglage | Indication réception clignotante |
| Indication réception              | LED jaune                        |
| Réglage sensibilité               | potentiomètre 270°               |
| Longueur d'ondes                  | 880 nm                           |
| Suppression influence réciproque  | oui                              |

#### Données électriques

|                                    |               |
|------------------------------------|---------------|
| Temps d'activation / désactivation | < 1 ms        |
| Plage de tension +Vs               | 10 ... 30 VDC |
| Consommation max. (sans charge)    | 42 mA         |
| Courant absorbé moyen              | 24 mA         |
| Tension résiduelle Vd              | < 1,8 VDC     |
| Courant de sortie                  | < 200 mA      |
| Protégé contre courts-circuits     | oui           |
| Protégé contre inversion polarité  | oui           |

#### Données mécaniques

|                      |                |
|----------------------|----------------|
| Largeur / Diamètre   | 12 mm          |
| Forme du boîtier     | cylindrique    |
| Matériau du boîtier  | Laiton nickelé |
| Face avant (optique) | PC             |

#### Conditions ambiantes

|                               |                |
|-------------------------------|----------------|
| Température de fonctionnement | -25 ... +65 °C |
| Classe de protection          | IP 65          |

#### Exemple d'image



| Référence de commande   | Hauteur / Longueur | Version de raccordement | Circuit de sortie | Fonction de commutation |
|-------------------------|--------------------|-------------------------|-------------------|-------------------------|
| <b>FZAM 12N1104</b>     | 70 mm              | Câble 3-pôles, 2 m      | NPN               | claire                  |
| <b>FZAM 12N1104/S14</b> | 80 mm              | Connecteur M12 4-pôles  | NPN               | claire                  |
| <b>FZAM 12N3104</b>     | 70 mm              | Câble 3-pôles, 2 m      | NPN               | sombre                  |
| <b>FZAM 12N3104/S14</b> | 80 mm              | Connecteur M12 4-pôles  | NPN               | sombre                  |
| <b>FZAM 12P1104</b>     | 70 mm              | Câble 3-pôles, 2 m      | PNP               | claire                  |
| <b>FZAM 12P1104/S14</b> | 80 mm              | Connecteur M12 4-pôles  | PNP               | claire                  |
| <b>FZAM 12P3104</b>     | 70 mm              | Câble 3-pôles, 2 m      | PNP               | sombre                  |
| <b>FZAM 12P3104/S14</b> | 80 mm              | Connecteur M12 4-pôles  | PNP               | sombre                  |