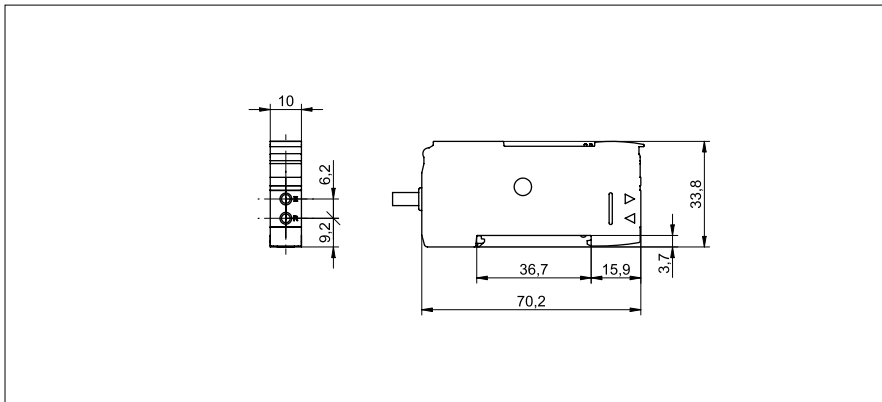


**Appareils pour fibres optiques et fibres optiques****FVDK 67 (maître/esclave)****Exemple de dessin d'encombrement****Données générales**

Portée de service Sb	1200 mm
Portée Tv	290 mm
Source lumineuse	diode lumière rouge, pulsée
Témoin de commutation	Affichage 2 x 4-digit
Affichage sortie	LED orange
Réglage	Teach-in
Longueur d'ondes	660 nm

**Exemple d'image****Données électriques**

Plage de tension +Vs	10,8 ... 26,4 VDC
Consommation max.	30 mA
Tension résiduelle Vd	< 2,1 VDC
Fonction de commutation	commutation claire/sombre commutable
on / off delay	0,25 ... 20000 ms
min. output pulse length	0,25 ... 20000 ms
Courant de sortie	< 50 mA
Protégé contre courts-circuits	oui
Protégé contre inversion polarité	oui

**Données mécaniques**

Largeur / Diamètre	10 mm
Hauteur / Longueur	33,8 mm
Profondeur	70,2 mm
Forme du boîtier	parallélépipédique
Matériau du boîtier	Polycarbonate/ABS

**Conditions ambiantes**

Température de fonctionnement	-20 ... +55 °C
Classe de protection	IP 40

Types disponibles	Fonction	Temps d'activation / - de désactivation	Circuit de sortie	Version de raccordement
FVDK 10N67YM	Master	0,05 ... 5 ms (réglable)	NPN	Câble
FVDK 10N67YS	Slave	0,05 ... 5 ms (réglable)	NPN	câble (seulement sortie)
FVDK 10P67YM	Master	0,058 ... 5 ms (réglable)	PNP	Câble
FVDK 10P67YS	Slave	0,058 ... 5 ms (réglable)	PNP	câble (seulement sortie)