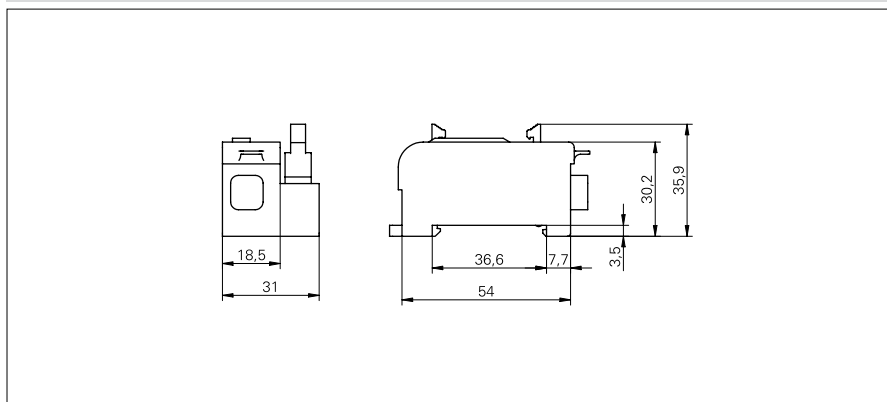


## Appareils pour fibres optiques et fibres optiques

FVDK 31

### Exemple de dessin d'encombrement



### Données générales

Fonction	Master
Témoin de commutation	Affichage 1 x 3-digit
Réglage	Teach-in

### Données électriques

Temps d'activation / - de désactivation	< 1 ms
Plage de tension +Vs	12 ... 24 VDC
Consommation max.	60 mA
Tension résiduelle Vd	< 1 VDC
on / off delay	1 ... 1000 ms
min. output pulse length	1 ... 1000 ms
Courant de sortie	< 50 mA
Protégé contre courts-circuits	oui
Protégé contre inversion polarité	oui

### Données mécaniques

Largeur / Diamètre	31 mm
Hauteur / Longueur	35,9 mm
Profondeur	54 mm
Forme du boîtier	parallélépipédique
Matériau du boîtier	Polycarbonate/ABS

### Conditions ambiantes

Température de fonctionnement	-20 ... +40 °C
Classe de protection	IP 40

Types disponibles	Circuit de sortie	Version de raccordement
FVDK 31N06Y0	NPN	câble / connecteur MIL
FVDK 31P06Y0	PNP	câble / connecteur MIL
FVDK 31P06Y1	PNP	Connecteur MIL

### Exemple d'image

