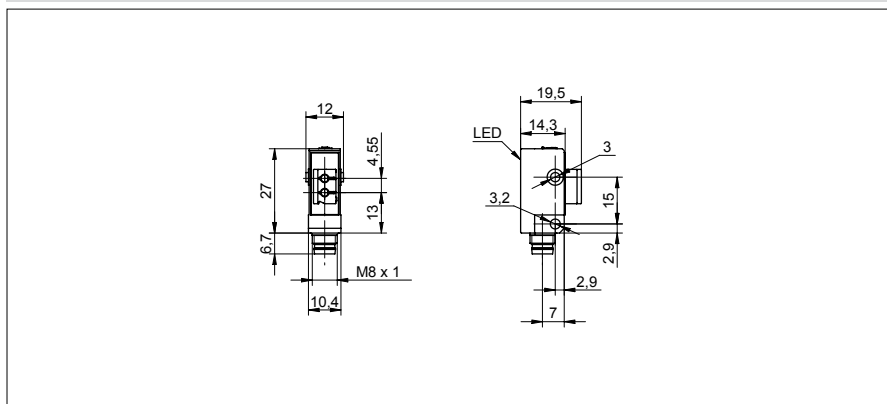


## Appareils pour fibres optiques et fibres optiques

## FVDK 10P5101/S35A

### Dessin d'encombrement



### Données générales

Portée de service Sb (FSE 200C1002)	160 mm
Portée Tw (FUE 200C1003)	45 mm
Source lumineuse	diode lumière rouge, pulsée
Témoin de commutation	LED jaune
Affichage encrassement / réglage	Affichage réception clignotante
Réglage	Pot 270°
Longueur d'ondes	660 nm
Suppression de l'influence réciproque	oui

### Données électriques

Temps d'activation / - de désactivation	< 1 ms
Plage de tension +Vs	10 ... 30 VDC
Consommation max.	30 mA
Courant absorbé moyen	20 mA
Tension résiduelle Vd	< 1,8 VDC
Fonction de commutation	commutation claire/sombre
Circuit de sortie	PNP
Courant de sortie	< 100 mA
Protégé contre courts-circuits	oui
Protégé contre inversion polarité	oui

### Données mécaniques

Largeur / Diamètre	10,4 mm
Hauteur / Longueur	27 mm
Profondeur	14 mm
Forme du boîtier	parallélépipédique
Matériau du boîtier	Plastique (ASA)
Version de raccordement	Connecteur M8

### Conditions ambiantes

Température de fonctionnement	-25 ... +55 °C
Classe de protection	IP 40

### Photo



### Schéma de raccordement

