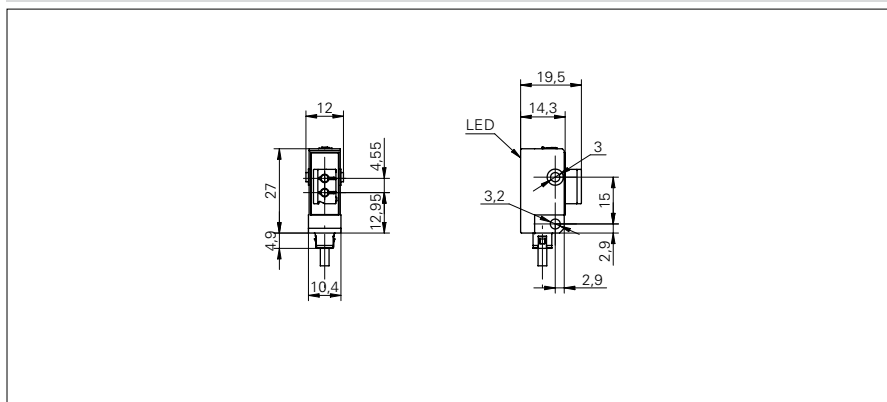


Appareils pour fibres optiques et fibres optiques

FVDK 10P5101

Dessin d'encombrement



Données générales

| | |
|---------------------------------------|---------------------------------|
| Portée de service Sb (FSE 200C1002) | 160 mm |
| Portée Tw (FUE 200C1003) | 45 mm |
| Source lumineuse | diode lumière rouge, pulsée |
| Témoin de commutation | LED jaune |
| Affichage encrassement / réglage | Affichage réception clignotante |
| Réglage | Pot 270° |
| Longueur d'ondes | 660 nm |
| Suppression de l'influence réciproque | oui |

Données électriques

| | |
|---|---------------------------|
| Temps d'activation / - de désactivation | < 1 ms |
| Plage de tension +Vs | 10 ... 30 VDC |
| Consommation max. | 30 mA |
| Courant absorbé moyen | 20 mA |
| Tension résiduelle Vd | < 1,8 VDC |
| Fonction de commutation | commutation claire/sombre |
| Circuit de sortie | PNP |
| Courant de sortie | < 100 mA |
| Protégé contre courts-circuits | oui |
| Protégé contre inversion polarité | oui |

Données mécaniques

| | |
|-------------------------|--------------------|
| Largeur / Diamètre | 10,4 mm |
| Hauteur / Longueur | 27 mm |
| Profondeur | 14 mm |
| Forme du boîtier | parallélépipédique |
| Matériau du boîtier | Plastique (ASA) |
| Version de raccordement | Câble |

Conditions ambiantes

| | |
|-------------------------------|----------------|
| Température de fonctionnement | -25 ... +55 °C |
| Classe de protection | IP 40 |

Photo



Schéma de raccordement

