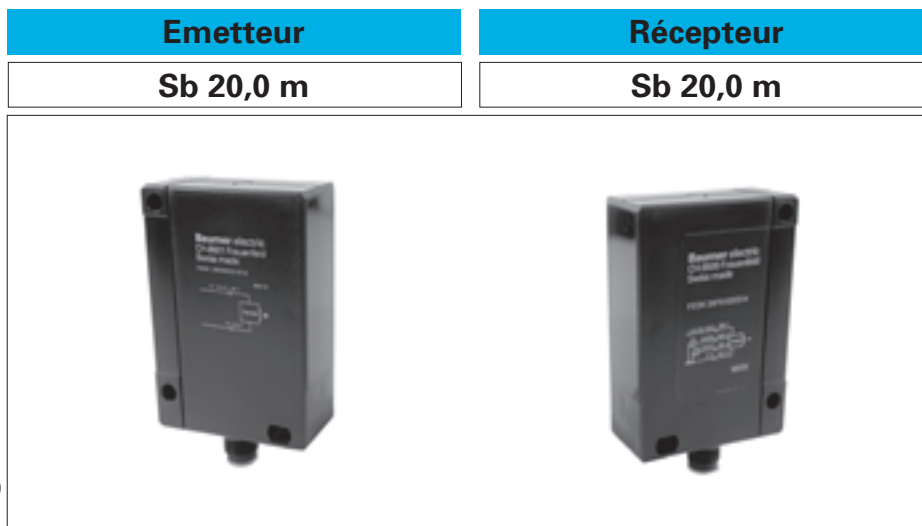


Barrière opto-électronique simple Série 26

AUDIN

Composants & systèmes d'automatisme
7 bis rue de Tinquex - 51100 Reims - France
Tel. +33(0)326042021 • Fax +33(0)326042820
<http://www.audin.fr> • e-mail info@audin.fr

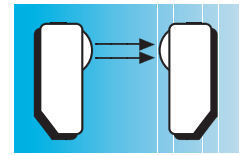


Emetteur	câble	connecteur	Récepteur	câble	connecteur
PNP		FSDK 26D9003/S14			FEDK 26P5103/S14

Données techniques		
Limite de portée Sn	25,0 m	25,0 m
Portée de fonctionnement Sb	20,0 m	20,0 m
Courbe	-	Courbe de réserve de fonction
Témoin de commutation	-	LED jaune
Aide de réglage / contrôle d'encrassement	-	LED clignotante
Source de lumière / longueur d'ondes	IR-Diode modulée / 880 nm	-
Plage de tension	10 - 30 VDC	10 - 30 VDC
max. Consommation Moyenne / Valeur de pointe	28 mA / 38 mA	20 mA / 20 mA
max. Courant de sortie	-	200 mA
Tension résiduelle	-	≤ 1,8 VDC
Temps d'activation / Temps de désactivation	-	≤ 1 ms / ≤ 1 ms
Protégé contre courts-circuits	-	oui
Protégé contre inversion polarité	oui	oui
Température de fonctionnement	-25...+65 °C	-25...+65 °C
Matériau du boîtier	Acrylnitril / Styrol / Acrylester (ASA)	Acrylnitril / Styrol / Acrylester (ASA)
Classe de protection	IP 67	IP 67

AC/DC	sans temporisation	avec temporisation	FSDK 26A9003	FEDK 26R7103	FEDK 26R7303

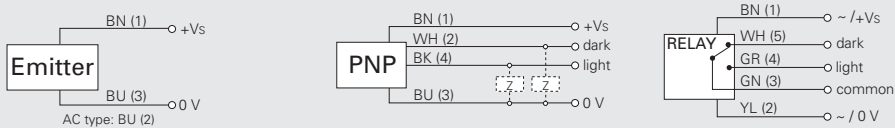
Données techniques		
Plage de tension	20 - 264 V AC/DC	20 - 264 V AC/DC
Consommation	≤ 50 mA	≤ 30 mA
Sortie commutation	-	Relais Inverseur
max. Tension de commutation	-	250 VAC / 100 VDC
max. Courant de commutation	-	3 A AC/DC
max. Puissance de commutation	-	90 W / 720 VA
Temps d'activation / Temps de désactivation	-	≤ 25 ms / ≤ 25 ms
Temporisation Ton / Toff		0,05 - 10 sec / 0,05 - 10 sec



Série 26

- Aide de réglage / contrôle d'encrassement (LED clignotante)
- Grande portée

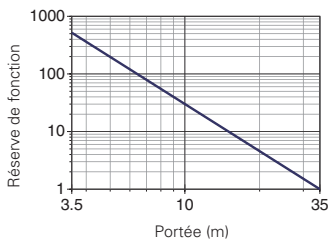
Schéma de raccordement



Type de fonctionnement

	Objet détecté	Objet non détecté
Comm. claire	LED ⊗ PNP = LOW	LED ☀ PNP = HIGH
Comm. sombre	LED ⊗ PNP = HIGH	LED ☀ PNP = LOW

Courbe de réserve de fonction



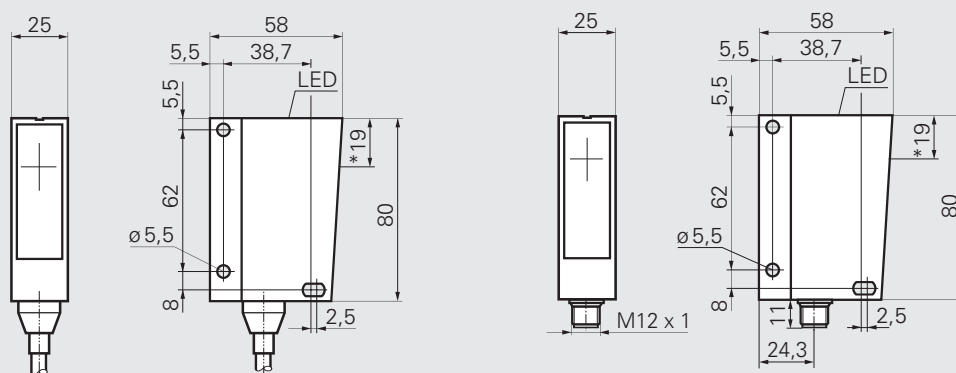
Connecteurs

ES 14
 ES 24
 ESW 33AH0200 4-pôles 2 m PUR sans halogène
 ESG 34AH0200 4-pôles 2 m PUR sans halogène

Accessoires

Equerre de fixation 112477

Pour les données techniques détaillées, se référer au chapitre accessoires



Emetteur sans LED

* Axe de l'émetteur

Sb 20,0 m

Aide de réglage

Sortie alarme

Relais 3A