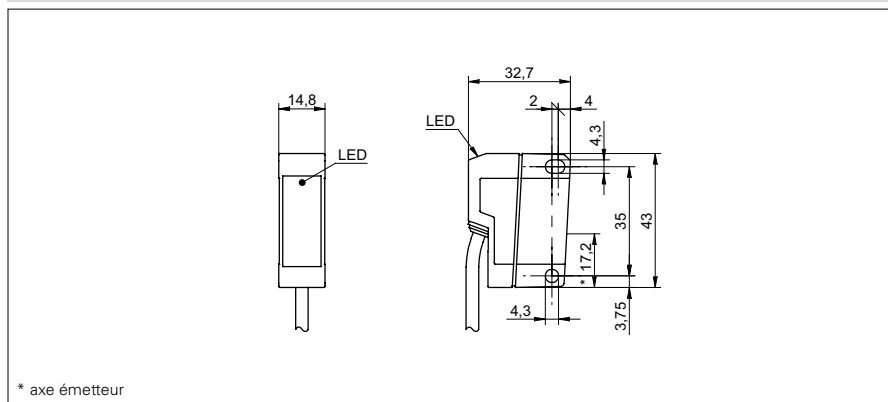


Barrières réflex

FRDK 14P1903

Dessin d'encombrement



* axe émetteur

Données générales

Fonction	Barrière réflex
Version	pour objets transparents
Source lumineuse	Diode lumière rouge, pulsée
Portée de service S_b	7 m
Limite de portée S_n	8 m
Filtre de polarisation	non
Indication réception	LED jaune
Réglage sensibilité	Teach-in
Longueur d'ondes	660 nm

Données électriques

Temps d'activation / désactivation	< 0,1 ms
Temps pour signal Teach-in	> 500 μ s
Temps d'adaptation	< 20 ms
Plage de tension +Vs	10 ... 30 VDC
Consommation max.	40 mA
Courant absorbé moyen	35 mA
Tension résiduelle Vd	< 2,2 VDC
Fonction de commutation	claire
Circuit de sortie	PNP
Courant de sortie	< 100 mA
Mémorisation valeur Teach	non volatile
Protégé contre courts-circuits	oui
Protégé contre inversion polarité	oui

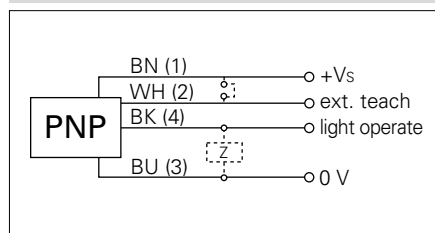
Données mécaniques

Largeur / Diamètre	14,8 mm
Hauteur / Longueur	43 mm
Profondeur	31 mm
Forme du boîtier	parallélépipédique
Matériau du boîtier	Plastique (ASA, MABS)
Face avant (optique)	PMMA
Version de raccordement	Câble 4-pôles, 2 m

Photo



Schéma de raccordement



Barrières réflex**FRDK 14P1903****Conditions ambiantes**

Température de fonctionnement -25 ... +65 °C

Classe de protection IP 67