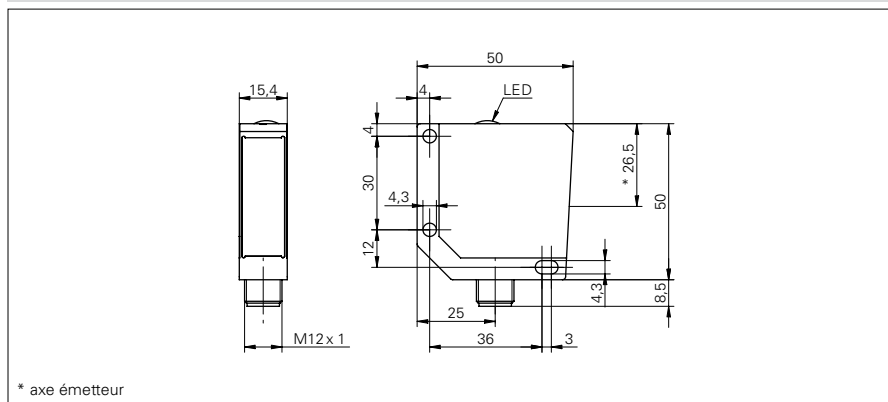


Barrières réflex

FPDM 16P3921/S14

Dessin d'encombrement



Données générales

| | |
|-------------------------|-----------------------------|
| Fonction | Barrière réflex |
| Version | pour objets transparents |
| Source lumineuse | Diode lumière rouge, pulsée |
| Portée de service S_b | 6 m |
| Limite de portée S_n | 7,2 m |
| Filtre de polarisation | oui |
| Indication réception | LED jaune |
| Réglage sensibilité | Teach-in |
| Longueur d'ondes | 660 nm |

Données électriques

| | |
|------------------------------------|---------------|
| Temps d'activation / désactivation | < 2,5 ms |
| Temps d'adaptation | < 25 ms |
| Plage de tension +Vs | 10 ... 30 VDC |
| Consommation max. (sans charge) | 50 mA |
| Courant absorbé moyen | 40 mA |
| Tension résiduelle V_d | < 1,8 VDC |
| Fonction de commutation | sombre |
| Circuit de sortie | PNP |
| Courant de sortie | < 200 mA |
| Protégé contre courts-circuits | oui |
| Protégé contre inversion polarité | oui |

Données mécaniques

| | |
|-------------------------|--------------------------|
| Largeur / Diamètre | 15,4 mm |
| Hauteur / Longueur | 50 mm |
| Profondeur | 50 mm |
| Forme du boîtier | parallélépipédique |
| Matériau du boîtier | Zinc moulé sous pression |
| Face avant (optique) | PMMA |
| Version de raccordement | Connecteur M12 4-pôles |

Conditions ambiantes

| | |
|-------------------------------|----------------|
| Température de fonctionnement | -25 ... +65 °C |
| Classe de protection | IP 67 |

Photo



Schéma de raccordement

