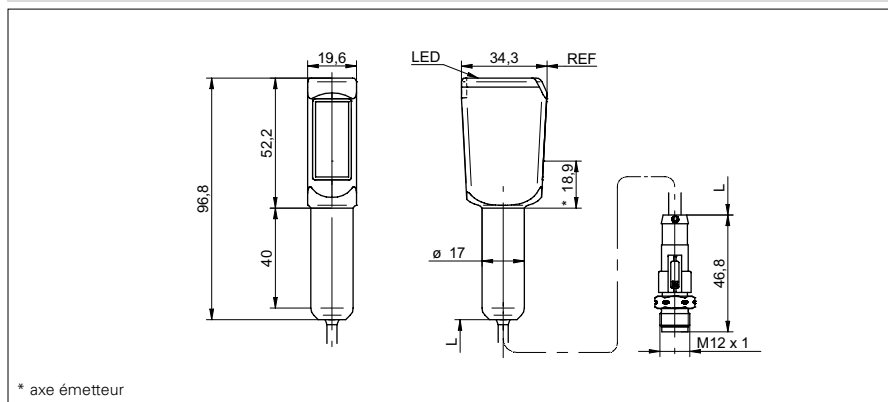


Barrières SmartReflect

FNDH 14G6902/KS34A

Dessin d'encombrement



Données générales

| | |
|-----------------------------------|---------------------------------------|
| Fonction | Barrière |
| Exécution spéciale | Hygiène design |
| Version | Détection de plateau et de bouteilles |
| Source lumineuse | Diode lumière rouge, pulsée |
| Position de l'arrière plan Sde | 200 ... 800 mm à V4A |
| L'atténuation du signal minimum | 30 % |
| Indication encrassement / réglage | Indication réception clignotante |
| Indication de fonctionnement | LED verte |
| Indication sortie | LED rouge |
| Réglage de la portée de détection | Teach-in |
| Longueur d'ondes | 660 nm |
| Autorisations/certificats | Ecolab EHEDG |

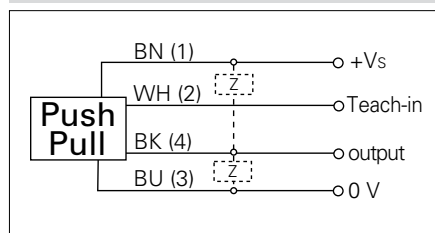
Photo



Données électriques

| | |
|------------------------------------|------------------|
| Temps d'activation / désactivation | < 1,8 ms |
| Plage de tension +Vs | 10 ... 30 VDC |
| Consommation max. (sans charge) | 40 mA |
| Courant absorbé moyen | 35 mA |
| Tension résiduelle Vd | < 2 VDC |
| Fonction de commutation | claire/sombre |
| Circuit de sortie | push-pull |
| Courant de sortie | < 100 mA |
| Protégé contre courts-circuits | oui |
| Protégé contre inversion polarité | oui, Vs vers GND |

Schéma de raccordement



proTect⁺

Données mécaniques

| | |
|-------------------------|------------------------------------|
| Largeur / Diamètre | 19,6 mm |
| Hauteur / Longueur | 52,2 mm |
| Profondeur | 34,3 mm |
| Forme du boîtier | parallélépipédique |
| Matériau du boîtier | Acier inoxydable 1.4404 (V4A); LSR |
| Face avant (optique) | PMMA |
| Version de raccordement | Connecteur déporté M12, L=300 mm |

- Détecteur conforme FDA, certifié EHEDG et contrôlé Ecolab
- Sensibilité: réglable par entrée externe Teach-in
- LSR = Liquid Silicon Rubber

Barrières SmartReflect**FNDH 14G6902/KS34A****Conditions ambiantes**

| | |
|-------------------------------|----------------------|
| Température de fonctionnement | -30 ... +60 °C |
| Classe de protection | IP 68/69K & proTect+ |
| Température en magasin | -30 ... +70 °C |