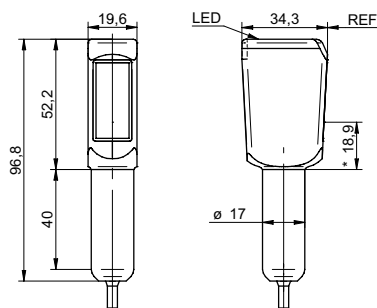


Barrières SmartReflect

FNDH 14G6901

Dessin d'encombrement



* axe émetteur

Données générales

Fonction	Barrière
Exécution spéciale	Hygiene design
Version	Détection d'objet standards
Source lumineuse	Diode lumière rouge, pulsée
Position de l'arrière plan Sde	50 ... 800 mm à V4A
Plage de détection Sa	96% Sde
Indication encrassement / réglage	Indication réception clignotante
Indication de fonctionnement	LED verte
Indication sortie	LED rouge
Réglage de la portée de détection	Teach-in
Longueur d'ondes	660 nm
Autorisations/certificats	Ecolab EHEDG

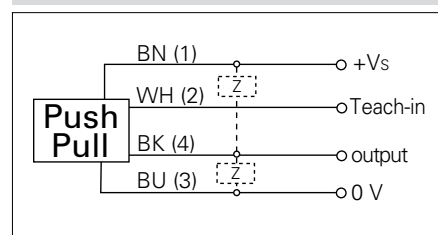
Photo



Données électriques

Temps d'activation / désactivation	< 1,8 ms
Plage de tension +Vs	10 ... 30 VDC
Consommation max. (sans charge)	40 mA
Courant absorbé moyen	35 mA
Tension résiduelle Vd	< 2 VDC
Fonction de commutation	claire/sombre
Circuit de sortie	push-pull
Courant de sortie	< 100 mA
Protégé contre courts-circuits	oui
Protégé contre inversion polarité	oui

Schéma de raccordement

proTect⁺

Données mécaniques

Largeur / Diamètre	19,6 mm
Hauteur / Longueur	52,2 mm
Profondeur	34,3 mm
Forme du boîtier	parallélépipédique
Matériau du boîtier	Acier inoxydable 1.4404 (V4A); LSR
Face avant (optique)	PMMA
Version de raccordement	Câble 4-pôles, 2 m

- Détecteur conforme FDA, certifié EHEDG et contrôlé Ecolab
- Sensibilité: réglable par entrée externe Teach-in
- LSR = Liquid Silicon Rubber

Barrières SmartReflect**FNDH 14G6901****Conditions ambiantes**

Température de fonctionnement	-30 ... +60 °C
Classe de protection	IP 68/69K & proTect+
Température en magasin	-30 ... +70 °C