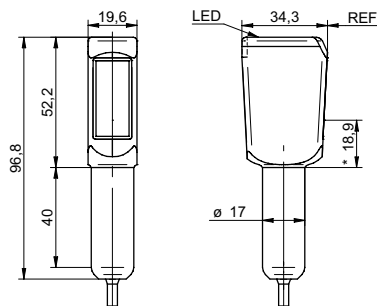


Barrières SmartReflect

FNDH 14

Exemple de dessin d'encombrement



* axe émetteur

Données générales

Fonction	Barrière
Exécution spéciale	Hygiène design
Source lumineuse	Diode lumière rouge, pulsée
Indication encrassement / réglage	Indication réception clignotante
Indication de fonctionnement	LED verte
Indication sortie	LED rouge
Longueur d'ondes	660 nm
Autorisations/certificats	Ecolab EHEDG

Données électriques

Temps d'activation / désactivation	< 1,8 ms
Plage de tension +Vs	10 ... 30 VDC
Consommation max. (sans charge)	40 mA
Courant absorbé moyen	35 mA
Tension résiduelle Vd	< 2 VDC
Fonction de commutation	claire/sombre
Circuit de sortie	push-pull
Courant de sortie	< 100 mA
Protégé contre courts-circuits	oui

Données mécaniques

Largeur / Diamètre	19,6 mm
Hauteur / Longueur	52,2 mm
Profondeur	34,3 mm
Forme du boîtier	parallélépipédique
Matériau du boîtier	Acier inoxydable 1.4404 (V4A); LSR
Face avant (optique)	PMMA

Conditions ambiantes

Température de fonctionnement	-30 ... +60 °C
Classe de protection	IP 68/69K & proTect+
Température en magasin	-30 ... +70 °C

Exemple d'image



Barrières SmartReflect

FNDH 14

Référence de commande	Version	Position de l'arrière plan Sde	Version de raccordement	Réglage de la portée de détection	Protégé contre inversion polarité
FNDH 14G6901	Détection d'objet standards	50 ... 800 mm à V4A	Câble 4-pôles, 2 m	Teach-in	oui
FNDH 14G6901/IO	Détection d'objet standards	50 ... 800 mm à V4A	Câble 4-pôles, 2 m	Teach-in et IO-Link	oui
FNDH 14G6901/KS34A	Détection d'objet standards	50 ... 800 mm à V4A	Connecteur déporté M12, L=300 mm	Teach-in	oui
FNDH 14G6901/KS34A/IO	Détection d'objet standards	50 ... 800 mm à V4A	Connecteur déporté M12, L=300 mm	Teach-in et IO-Link	oui
FNDH 14G6902	Détection de plateau et de bouteilles	200 ... 800 mm à V4A	Câble 4-pôles, 2 m	Teach-in	oui, Vs vers GND
FNDH 14G6902/IO	Détection de plateau et de bouteilles	200 ... 800 mm à V4A	Câble 4-pôles, 2 m	Teach-in et IO-Link	oui, Vs vers GND
FNDH 14G6902/KS34A	Détection de plateau et de bouteilles	200 ... 800 mm à V4A	Connecteur déporté M12, L=300 mm	Teach-in	oui, Vs vers GND
FNDH 14G6902/KS34A/IO	Détection de plateau et de bouteilles	200 ... 800 mm à V4A	Connecteur déporté M12, L=300 mm	Teach-in et IO-Link	oui, Vs vers GND
FNDH 14G6903	Détection du fleuret	200 ... 800 mm à V4A	Câble 4-pôles, 2 m	Teach-in	oui
FNDH 14G6903/IO	Détection du fleuret	200 ... 800 mm à V4A	Câble 4-pôles, 2 m	Teach-in et IO-Link	oui
FNDH 14G6903/KS34A	Détection du fleuret	200 ... 800 mm à V4A	Connecteur déporté M12, L=300 mm	Teach-in	oui
FNDH 14G6903/KS34A/IO	Détection du fleuret	200 ... 800 mm à V4A	Connecteur déporté M12, L=300 mm	Teach-in et IO-Link	oui