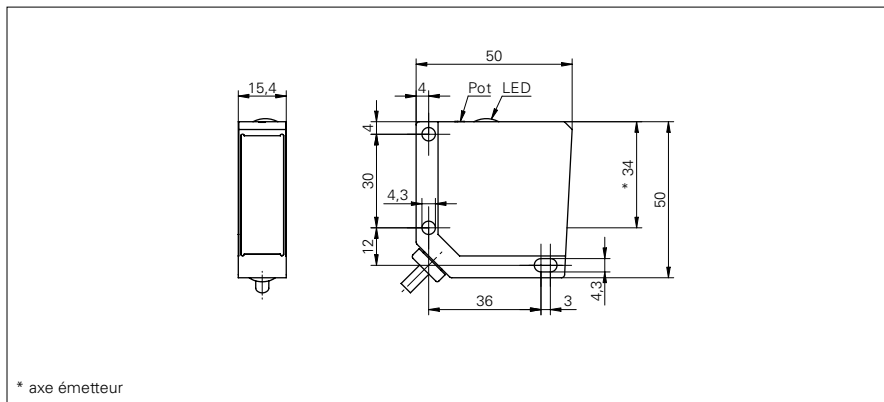


Détecteurs réflex avec élimination de l'arrière-plan

FHDM 16N5001

Dessin d'encombrement



Données générales

Fonction	Elimination de l'arrière plan
Source lumineuse	Diode lumière rouge, pulsée
Portée Tw	20 ... 450 mm
Plage de détection Tb (Tw max)	20 ... 450 mm
Plage de détection Tb (Tw min)	5 ... 20 mm
Indication réception	LED jaune
Réglage de la portée de détection	mécanique, 5 tours
Longueur d'ondes	660 nm
Suppression influence réciproque	oui

Données électriques

Temps d'activation / désactivation	< 1 ms
Plage de tension +Vs	10 ... 30 VDC
Consommation max. (sans charge)	41 mA
Courant absorbé moyen	29 mA
Tension résiduelle Vd	< 1,8 VDC
Fonction de commutation	claire/sombre
Circuit de sortie	NPN
Courant de sortie	< 200 mA
Protégé contre courts-circuits	oui
Protégé contre inversion polarité	oui

Données mécaniques

Largeur / Diamètre	15,4 mm
Hauteur / Longueur	50 mm
Profondeur	50 mm
Forme du boîtier	parallélépipédique
Matériau du boîtier	Zinc moulé sous pression
Face avant (optique)	PMMA
Version de raccordement	Câble 4-pôles, 2 m

Conditions ambiantes

Température de fonctionnement	-25 ... +65 °C
Classe de protection	IP 67

Photo



Schéma de raccordement

