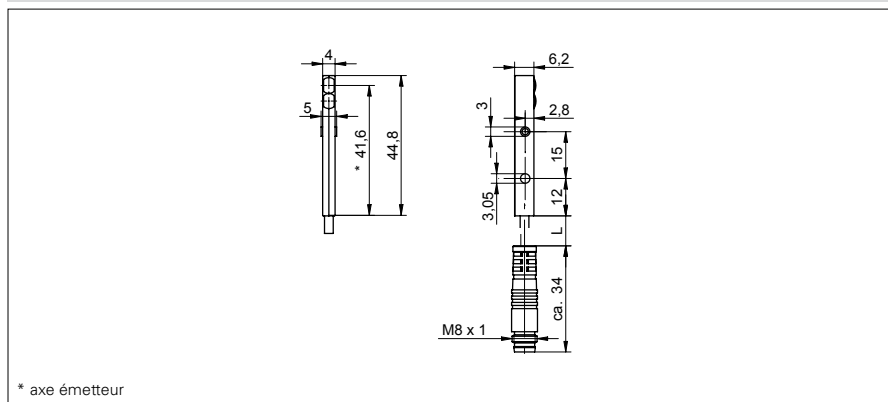


Détecteurs réflex avec élimination de l'arrière-plan

FHDK 04G6101/KS35A

Dessin d'encombrement



Données générales

Fonction	Elimination de l'arrière plan
Source lumineuse	LED Pin-Point, pulsée
Portée Tw	30 mm
Affichage encrassement / réglage	Affichage réception clignotante
Témoin de commutation	LED jaune
Longueur d'ondes	660 nm
Suppression de l'influence réciproque	oui

Données électriques

Temps d'activation / - de désactivation	< 0,5 ms
Plage de tension +Vs	11 ... 30 VDC
Consommation max.	30 mA
Courant absorbé moyen	20 mA
Tension résiduelle Vd	< 2 VDC
Fonction de commutation	commutation claire
Circuit de sortie	push-pull
Courant de sortie	< 50 mA
Protégé contre courts-circuits	oui
Protégé contre inversion polarité	oui, seulement alimentation

Données mécaniques

Largeur / Diamètre	4 mm
Hauteur / Longueur	44,8 mm
Profondeur	6,2 mm
Forme du boîtier	parallélépipédique
Matériau du boîtier	Plastique (ASA)
Face avant (optique)	PMMA
Version de raccordement	Connecteur déporté M8 4 pôles

Conditions ambiantes

Température de fonctionnement	-10 ... +50 °C
Classe de protection	IP 65

Photo



Schéma de raccordement

