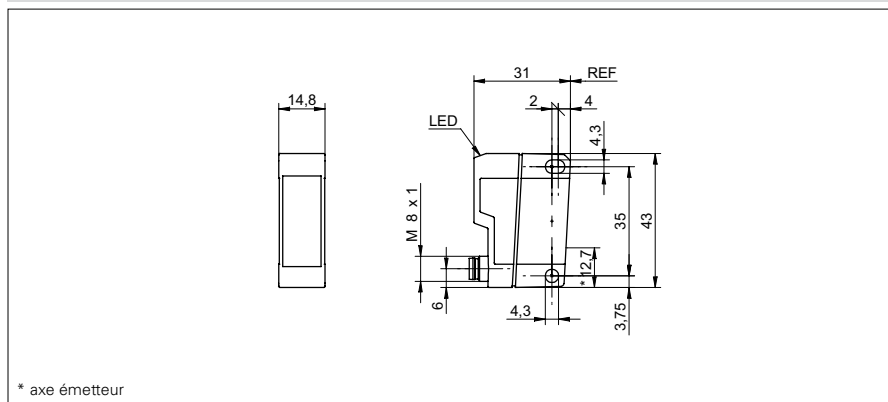


## Détecteurs de mesure de distances

## FADK 14 (sortie de courant)

### Exemple de dessin d'encombrement



\* axe émetteur

### Données générales

Elément détecteur	ligne de photodiodes
Distance de mesure Sd	50 ... 400 mm
Indication de fonctionnement	LED verte
Indication alarme / encrassement	LED rouge/ LED rouge clign.
Résolution	0,1 ... 1 mm
Dérive de linéarité	± 0,6 ... ± 3 mm
Source lumineuse	LED Pin-Point, pulsée
Longueur d'ondes	660 nm
Forme du faisceau	point
Diamètre du faisceau	8 mm

### Données électriques

Temps d'activation / désactivation	< 3 ms
Plage de tension +Vs	12 ... 26 VDC
Consommation max.	80 mA
Circuit de sortie	analogique
Signal de sortie	4 ... 20 mA
Résistance de charge (analog. I)	< (+Vs - 10 V) / 0,02 A
Courant de sortie	< 100 mA
Sortie alarme	push-pull
Protégé contre courts-circuits	oui
Protégé contre inversion polarité	oui, Vs vers GND
IO-Link	oui (sur demande)

### Données mécaniques

Largeur / Diamètre	14,8 mm
Hauteur / Longueur	43 mm
Profondeur	31 mm
Forme du boîtier	parallélépipédique
Matériau du boîtier	Plastique (ASA, MABS)
Face avant (optique)	PMMA

### Conditions ambiantes

Température de fonctionnement	0 ... +50 °C
Classe de protection	IP 67

### Exemple d'image



**Détecteurs de mesure de distances****FADK 14 (sortie de courant)**

Référence de commande	Version de raccordement
FADK 14I4470	Câble 4-pôles, 2 m
FADK 14I4470/S14	Connecteur M12 4-pôles
FADK 14I4470/S35A	Connecteur M8 4-pôles