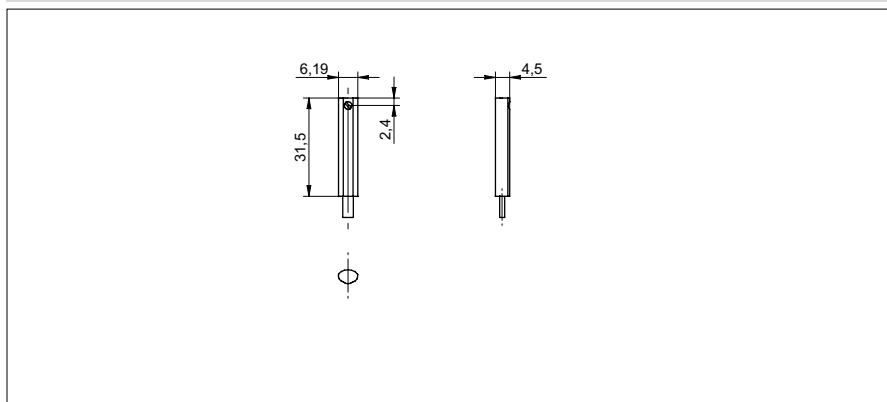


DéTECTEURS magnétiques pour vérins

MZTK 06 (rainures en T, montage rapide)

Exemple de dessin d'encombrement



Données générales

| | |
|---------------------------------|-----------------|
| Fonction | Magnétorésistif |
| Version | Rainures en T |
| Point de fonctionnement nominal | 40 Gauss |
| Différence ON-OFF | 5 ... 15 Gauss |
| Indication de l'état de sortie | LED jaune |

Données électriques

| | |
|------------------------------------|--------------------------|
| Fréquence de commutation | < 200 kHz |
| Temps d'activation / désactivation | < 0,0025 ms |
| Courant de sortie | < 200 mA |
| Plage de tension +Vs | 5 ... 30 VDC |
| Fonction de commutation | contact à fermeture (NO) |
| Tension résiduelle Vd | < 1 VDC |
| Protégé contre inversion polarité | oui |

Données mécaniques

| | |
|---------------------|--------------------|
| Sortie à câble | axial |
| Profondeur | 31,5 mm |
| Largeur / Diamètre | 6,2 mm |
| Hauteur / Longueur | 4,5 mm |
| Matériau du boîtier | PA, AISI 303, OT63 |

Conditions ambiantes

| | |
|-------------------------------|----------------|
| Température de fonctionnement | -10 ... +70 °C |
| Classe de protection | IP 67 |

| Référence de commande | Circuit de sortie | Version de raccordement |
|---------------------------|-------------------|-------------------------|
| MZTK 06N1003 | NPN | Câble 3-pôles, 2,5 m |
| MZTK 06N1003/KS35D | NPN | Con. déporté M8 3-pôles |
| MZTK 06P1003 | PNP | Câble 3-pôles, 2,5 m |
| MZTK 06P1003/KS35D | PNP | Con. déporté M8 3-pôles |

Exemple d'image

