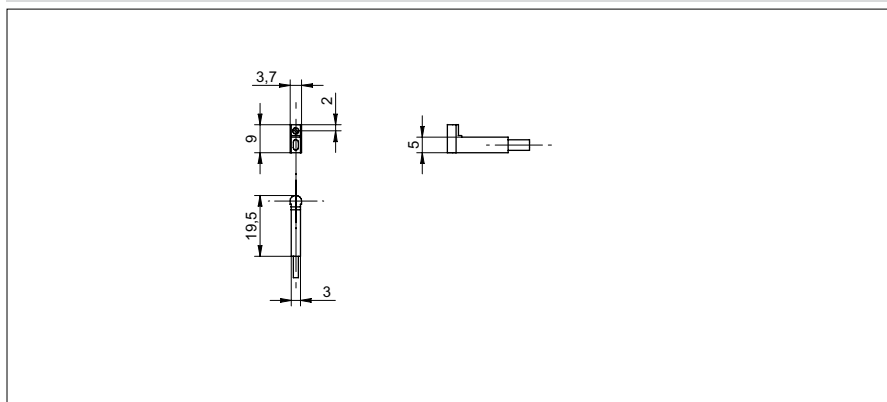


DéTECTEURS magnétiques pour vérins

MZCK 03 (rainures en C, latérales)

Exemple de dessin d'encombrement



Données générales

Fonction	Magnétorésistif
Version	Rainures en C
Point de fonctionnement nominal	28 Gauss
Différence ON-OFF	5 ... 15 Gauss
Indication de l'état de sortie	LED jaune

Données électriques

Fréquence de commutation	< 200 kHz
Temps d'activation / désactivation	< 0,0025 ms
Courant de sortie	< 200 mA
Plage de tension +Vs	5 ... 30 VDC
Fonction de commutation	contact à fermeture (NO)
Tension résiduelle Vd	< 1 VDC
Protégé contre inversion polarité	oui

Données mécaniques

Sortie à câble	lateral
Profondeur	9 mm
Largeur / Diamètre	3,7 mm
Hauteur / Longueur	19,5 mm
Matériau du boîtier	PA, AISI 303, OT63

Conditions ambiantes

Température de fonctionnement	-10 ... +70 °C
Classe de protection	IP 67

Référence de commande	Circuit de sortie	Version de raccordement
MZCK 03N1002	NPN	Câble 3-pôles, 2,5 m
MZCK 03N1002/KS35D	NPN	Con. déporté M8 3-pôles
MZCK 03P1002	PNP	Câble 3-pôles, 2,5 m
MZCK 03P1002/KS35D	PNP	Con. déporté M8 3-pôles

Exemple d'image

