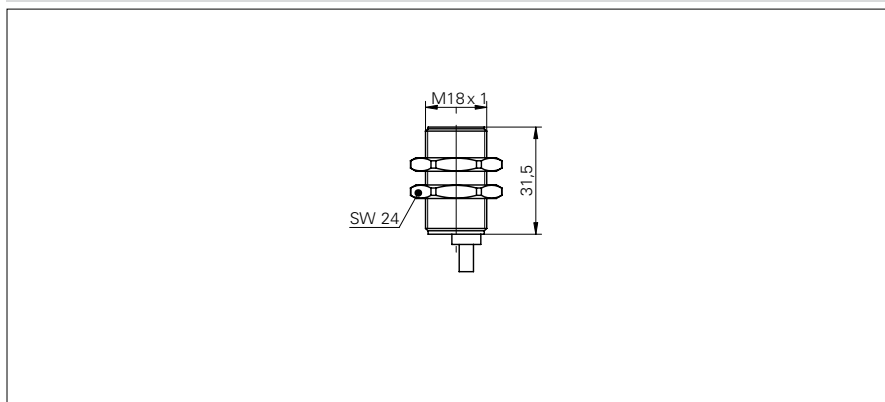


Détecteurs inductifs avec sortie analogique

IWRM 18U9511

Dessin d'encombrement



Données générales

| | |
|----------------------------|------------------|
| Type de montage | noyé |
| Distance de mesure Sd | 2 ... 5 mm |
| Distance de référence | 3,25 ... 3,75 mm |
| Vitesse de mesure | < 1 mm / ms |
| Reproductibilité | < 0,02 mm |
| Déviation de linéarité | ± 100 µm |
| Coefficient de température | 1 µm / (K mm) |

Données électriques

| | |
|------------------------------------|-------------------|
| Plage de tension +Vs | 15 ... 30 VDC |
| Consommation max. | 20 mA |
| Circuit de sortie | Sortie de tension |
| Signal de sortie | 1 ... 9 VDC |
| Résistance de charge | > 1000 Ohm |
| Ondulation résiduelle de la sortie | < 0,5 % Vs |
| Protégé contre courts-circuits | oui |
| Protégé contre inversion polarité | oui |

Données mécaniques

| | |
|-------------------------|---------------------------|
| Forme du boîtier | cylindrique avec filetage |
| Matériau du boîtier | Laiton nickelé |
| Dimensions | 18 mm |
| Longueur du boîtier | 31,5 mm |
| Version de raccordement | Câble |

Conditions ambiantes

| | |
|-------------------------------|--------------|
| Température de fonctionnement | 0 ... +60 °C |
| Classe de protection | IP 67 |

Photo



Schéma de raccordement

