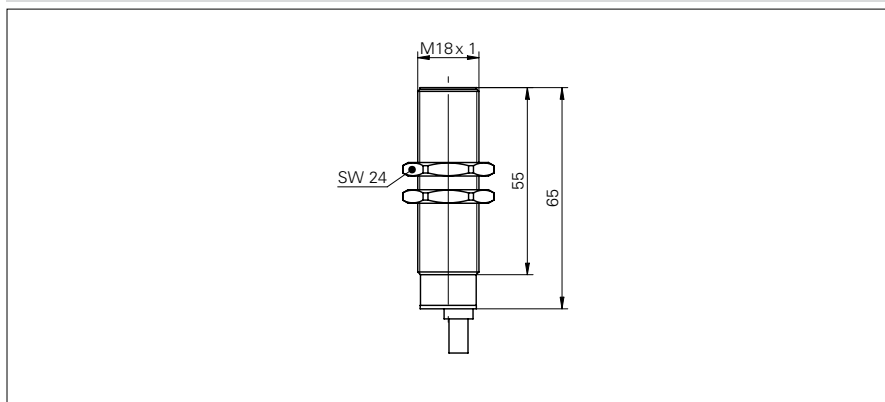


## DéTECTEURS inductifs avec sortie analogique

IWRM 18U9502

### Dessin d'encombrement



### Données générales

Type de montage	noyé
Distance de mesure Sd	2 ... 4 mm
Distance de référence	2,8 ... 3,2 mm
Vitesse de mesure	< 1 mm / ms
Reproductibilité	< 0,02 mm
DéviatiOn de linéarité	± 80 µm
Coefficient de température	1 µm / (K mm)

### Données électriques

Plage de tension +Vs	15 ... 30 VDC
Consommation max.	20 mA
Circuit de sortie	Sortie de tension
Signal de sortie	1 ... 9 VDC
Résistance de charge	> 1000 Ohm
Ondulation résiduelle de la sortie	< 0,5 % Vs
Protégé contre courts-circuits	oui
Protégé contre inversion polarité	oui

### Données mécaniques

Forme du boîtier	cylindrique avec filetage
Matériau du boîtier	Laiton nickelé
Dimensions	18 mm
Longueur du boîtier	65 mm
Version de raccordement	Câble

### Conditions ambiantes

Température de fonctionnement	0 ... +60 °C
Classe de protection	IP 67

### Photo



### Schéma de raccordement

