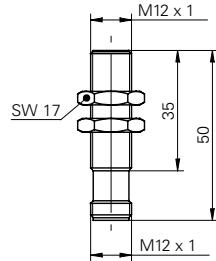


DéTECTEURS inductifs avec sortie analogique

IWRM 12U9705/S14

Dessin d'encombrement



Données générales

| | |
|-----------------------|--|
| Type de montage | quasi noyé |
| Distance de mesure Sd | 0 ... 4 mm |
| Résolution | < 0,0005 mm (stat.) < 0,001 mm (dynam.) |
| Reproductibilité | < 0,005 mm |
| Déviat. de linéarité | ± 160 µm |
| Dérive en température | ± 4% (Pleine échelle) |

Données électriques

| | |
|---|-------------------|
| Temps d'activation (caractéristiques usine) | < 30 ms |
| Plage de tension +Vs | 15 ... 30 VDC |
| Consommation max. | 20 mA |
| Circuit de sortie | Sortie de tension |
| Signal de sortie | 0 ... 10 VDC |
| Résistance de charge | > 1000 Ohm |
| Protégé contre courts-circuits | oui |
| Protégé contre inversion polarité | oui |

Données mécaniques

| | |
|-------------------------|---------------------------|
| Forme du boîtier | cylindrique avec filetage |
| Matériau du boîtier | Laiton nickelé |
| Dimensions | 12 mm |
| Longueur du boîtier | 50 mm |
| Version de raccordement | Connecteur M12 |

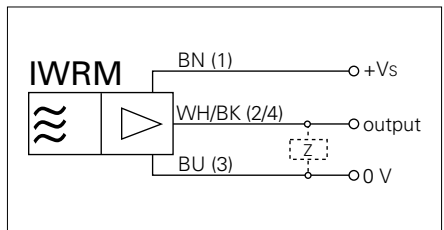
Conditions ambiantes

| | |
|-------------------------------|----------------|
| Température de fonctionnement | -10 ... +70 °C |
| Classe de protection | IP 67 |

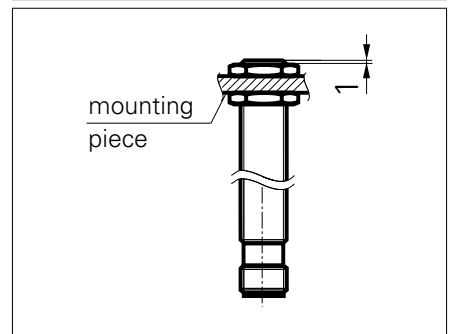
Photo



Schéma de raccordement



Dessin de montage



- Erreur de linéarité (S = 0,5...4 mm) ± 4% (Full Scale)