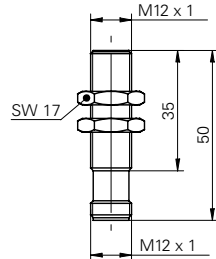


## DéTECTEURS inductifs avec sortie analogique

### IWRM 12U9704/S14

#### Dessin d'encombrement



#### Données générales

Type de montage	quasi noyé
Distance de mesure Sd	0 ... 4 mm
Résolution	< 0,001 mm (stat.) < 0,005 mm (dynam.)
Reproductibilité	< 0,01 mm
DéviatiOn de linéarité	± 160 µm
Dérive en température	± 4% (Pleine échelle)

#### Données électriques

Temps d'activation (caractéristiques usine)	< 2 ms
Plage de tension +Vs	15 ... 30 VDC
Consommation max.	20 mA
Circuit de sortie	Sortie de tension
Signal de sortie	0 ... 10 VDC
Résistance de charge	> 1000 Ohm
Protégé contre courts-circuits	oui
Protégé contre inversion polarité	oui

#### Données mécaniques

Forme du boîtier	cylindrique avec filetage
Matériau du boîtier	Laiton nickelé
Dimensions	12 mm
Longueur du boîtier	50 mm
Version de raccordement	Connecteur M12

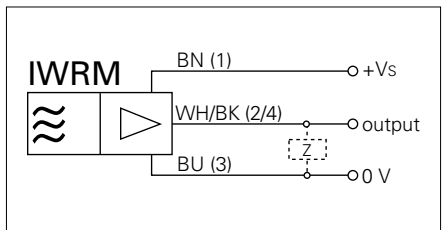
#### Conditions ambiantes

Température de fonctionnement	-10 ... +70 °C
Classe de protection	IP 67

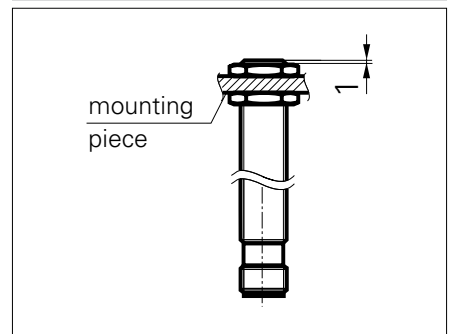
#### Photo



#### Schéma de raccordement



#### Dessin de montage



- Erreur de linéarité (S = 0,5...4 mm) ± 4% (Full Scale)