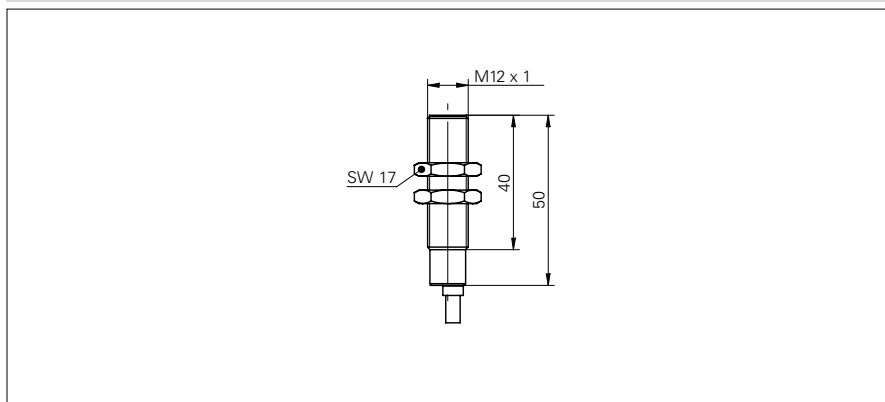


## Détecteurs inductifs avec sortie analogique

IWRM 12U9502

### Dessin d'encombrement



### Données générales

|                            |                  |
|----------------------------|------------------|
| Type de montage            | noyé             |
| Distance de mesure Sd      | 1 ... 1,5 mm     |
| Distance de référence      | 1,15 ... 1,35 mm |
| Vitesse de mesure          | < 0,5 mm / ms    |
| Reproductibilité           | < 0,02 mm        |
| Déviation de linéarité     | ± 60 µm          |
| Coefficient de température | 1 µm / (K mm)    |

### Données électriques

|                                    |                   |
|------------------------------------|-------------------|
| Plage de tension +Vs               | 14 ... 30 VDC     |
| Consommation max.                  | 20 mA             |
| Circuit de sortie                  | Sortie de tension |
| Signal de sortie                   | 1 ... 9 VDC       |
| Résistance de charge               | > 1000 Ohm        |
| Ondulation résiduelle de la sortie | < 0,5 % Vs        |
| Protégé contre courts-circuits     | oui               |
| Protégé contre inversion polarité  | oui               |

### Données mécaniques

|                         |                           |
|-------------------------|---------------------------|
| Forme du boîtier        | cylindrique avec filetage |
| Matériau du boîtier     | Laiton nickelé            |
| Dimensions              | 12 mm                     |
| Longueur du boîtier     | 50 mm                     |
| Version de raccordement | Câble                     |

### Conditions ambiantes

|                               |              |
|-------------------------------|--------------|
| Température de fonctionnement | 0 ... +60 °C |
| Classe de protection          | IP 67        |

### Photo



### Schéma de raccordement

